

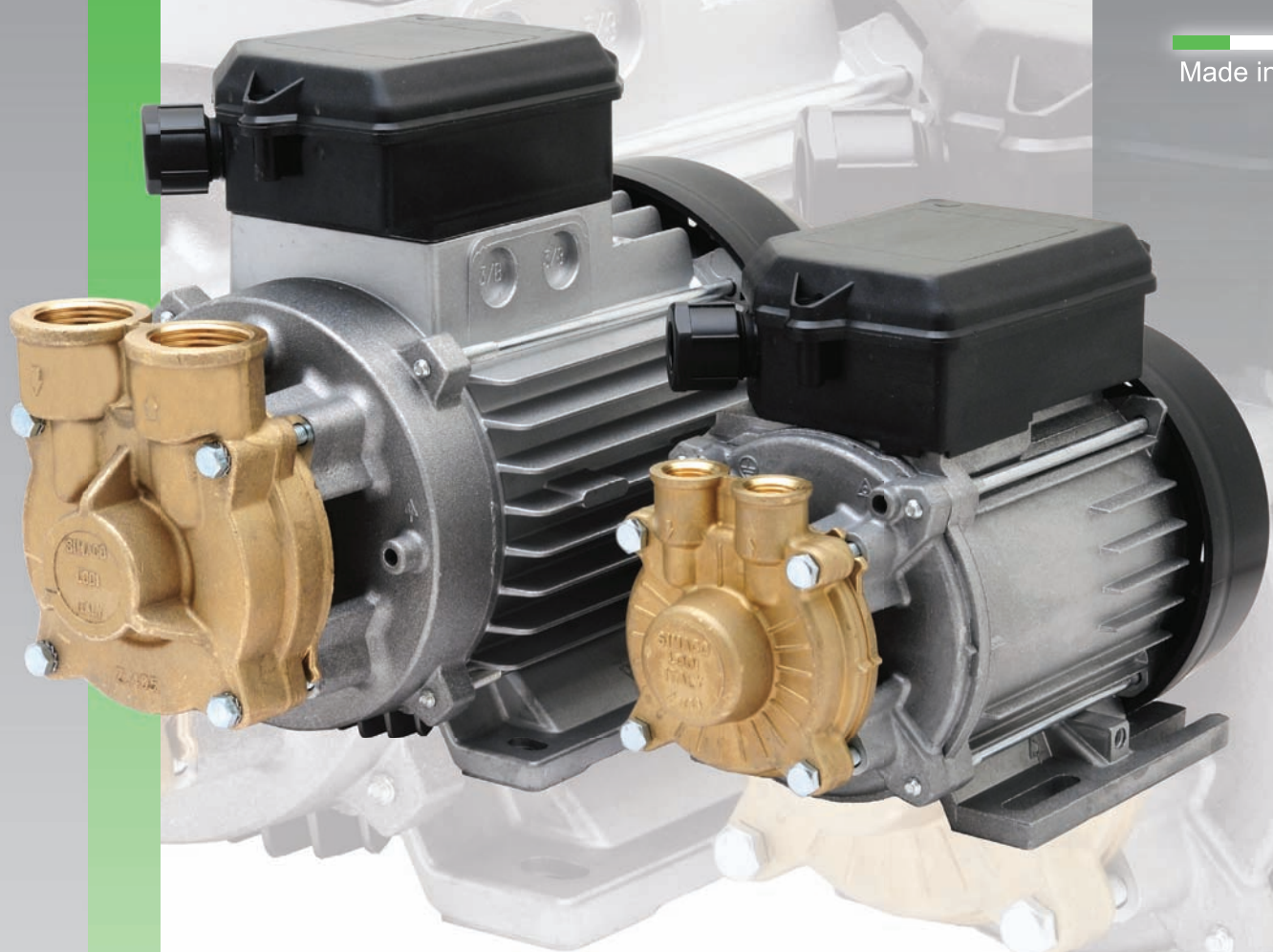
# Elettropompe Centrifughe Periferiche Centrifugal Peripheral Electric Pumps Kreiselpumpen



P301



Made in Italy



## USI E APPLICAZIONI

- Trattamento dell'acqua
- Acqua per il consumo umano
- Acqua per preparazione di bevande
- Osmosi - Filtrazione
- Microfiltrazione
- Demineralizzazione
- Termoregolatori ad acqua e ad olio
- Robotica per automazione
- Industria meccanica
- Industria chimica e farmaceutica
- Aumento della pressione
- Lavastoviglie
- Lavatazzine
- Stirerie

## USES AND APPLICATIONS

- *Water treatment*
- *Water for human consumption*
- *Water for soft drink*
- *Osmosis - Water purification system*
- *Micro-filtration*
- *Demineralisation*
- *Water/Oil temperature controllers*
- *Robotics for automation*
- *Mechanic Industry*
- *Chemical and pharmaceutical industry*
- *Increase of pressure*
- *Dish-washer*
- *Cups-washer*
- *Ironing in general*

## ANWENDUNGSBEREICHE

- Wasserbehandlung
- Wasser für Haushalte
- Wasser für die Getränkeherstellung
- Osmose - Filtration
- Mikrofiltration
- Entmineralisierung
- Wasser- und Öltemperaturregler
- Robotik für Automatisierung
- Maschinenbauindustrie
- Chemische und pharmazeutische Industrie
- Druckerhöhung
- Geschirrspüler
- Tassenspüler
- Büglereien



Tecnologia per la movimentazione dei fluidi - *Fluid Moving Technology*

Simaco Elettromeccanica srl S.S. 235 n° 16 - 26834 Corte Palasio - Lodi - Italy  
Ph +39 0371 59181 - [www.simacosrl.it](http://www.simacosrl.it) - [info@simacosrl.it](mailto:info@simacosrl.it)



03/2012

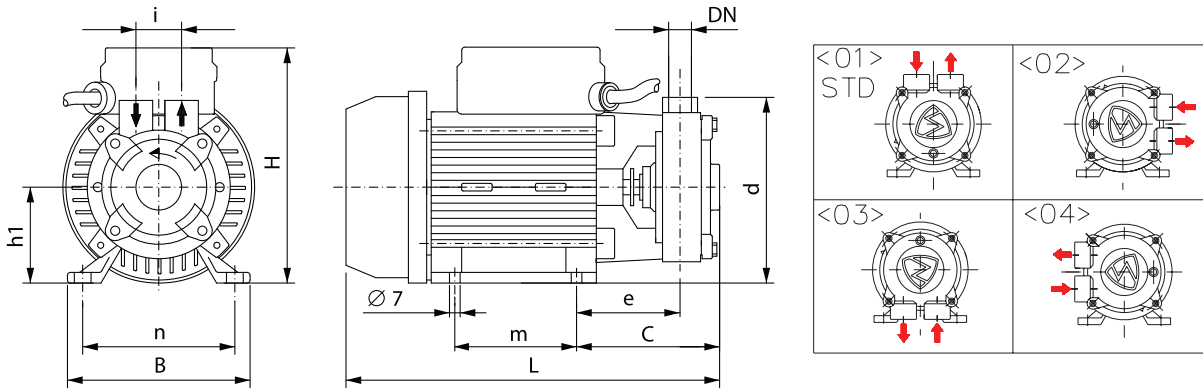
# Elettropompe Centrifughe Periferiche - Centrifugal Peripheral Electric Pumps Kreispumpen



P301  
03/2012



TIPO - TYPE		P1 (Kw)		DN	MATERIALI - MATERIALS			DIMENSIONI mm - DIMENSIONS mm									
3 phase 230/400V	1 phase 230V	50 Hz 2800 rpm	60 Hz 3300 rpm		CORPO CASING	GIRANTE IMPELLER	ALBERO SHAFT	L	B	H	d	n	m	i	e	c	h1
C34 24VDC		0,15		1/4	CuZn	CuZn	AISI 420	189	63	90	90	50	40	25	60	80	45
C 34	Cm 34	0,22	0,3	1/4	CuZn	CuZn	AISI 420	203	110	145	100	90	44/75	25	60	86	56
CP 34	CPm 34	0,22	0,3	1/4	PPS	PEEK	AISI 420	203	110	145	100	90	44/75	25	61	86	56
C 44	Cm 44	0,75	1,0	3/8	CuZn	CuZn	AISI 420	247	120	170	120	100	80	30	81	100	63
C 54	Cm 54	0,8	0,9	3/4	CuZn	CuZn	AISI 420	252	120	170	123	100	80	40	83	105	63
C 64	-	1,0	1,35	3/4	CuZn	CuZn	AISI 420	252	120	170	123	100	80	40	83	105	63
C 74	Cm 74	1,1	1,8	3/4	CuZn	CuZn	AISI 420	268	132	188	131	112	90	40	81	103	71
C 84	Cm 84	1,3	1,9	3/4	CuZn	CuZn	AISI 420	268	132	188	131	112	90	40	81	103	71



### Caratteristiche

Servizio continuo. Motore 2 poli. Isolamento classe F. Protezione IP 54. Le caratteristiche idrauliche sono state ottenute per acque a 20° C e alla velocità nominale della pompa. Tolleranze di funzionamento: +/- 10%.

Per liquidi diversi da acqua a 20° C le caratteristiche possono cambiare. Temperatura liquido (con anticongelanti appropriati) -20° C / +90° C

Su richiesta: Tensioni speciali - frequenza 60 Hz - Doppia frequenza - Liquidi speciali con temperature fino a 180° C

### Characteristics

Continuous duty. 2 pole motor. Insulation class F. Protection IP 54. Hydraulic characteristics obtained with waters at 20° C at pump nominal speed. Working tolerance is +/- 10%.

Hydraulic characteristics can change with liquids other than water at 20° C. Liquid temperature (with appropriate anti-freeze liquids) -20° C / +90° C

On request: Different Voltages - 60Hz version - Dual-frequency - Special fluids with temperatures up to 180° C

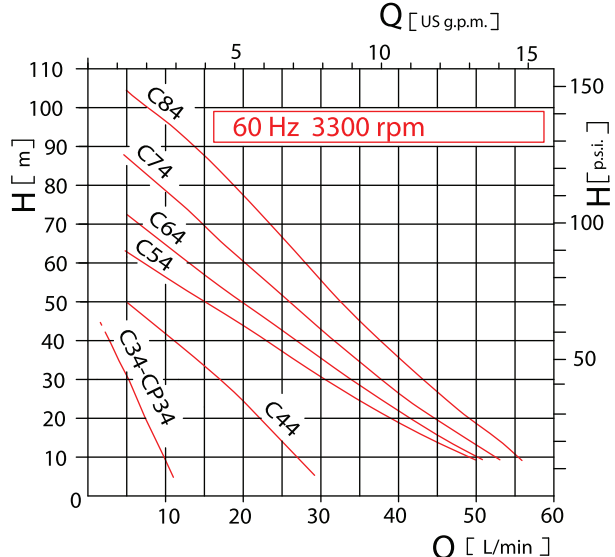
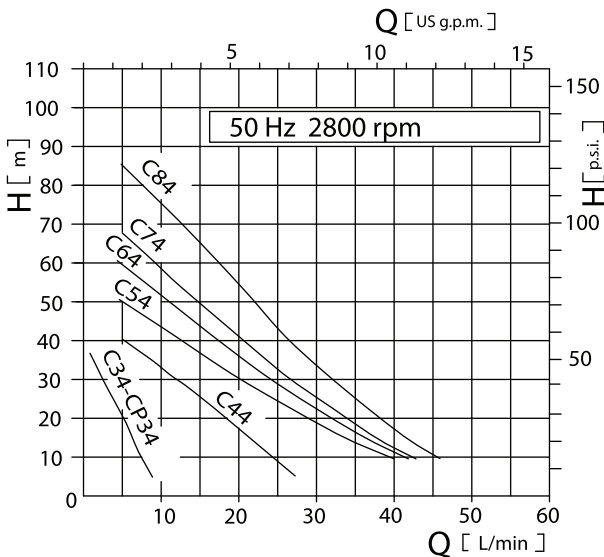
### Eigenschaften

Dauerbetrieb. 2-poliger Motor. Isolierungsklasse F. Schutzart IP 54. Die hydraulischen Eigenschaften beziehen sich auf Wassertemperaturen von 20° C und die Nenngeschwindigkeit der Pumpe. Betriebstoleranz: +/- 10 %.

Bei von Wasser mit 20° C abweichenden Flüssigkeiten können sich die Eigenschaften ändern.

Temperatur der Flüssigkeit (mit angemessenen Frostschutzmitteln): -20° C / +90° C

Auf Anfrage: Sonderspannungen - Frequenz 60 Hz - Dual-frequenz - spezielle Flüssigkeiten mit Temperaturen bis 180° C.



www.simacosrl.it - info@simacosrl.it  
Tecnologia per la movimentazione dei fluidi - Fluid Moving Technology  
Simaco Elettromeccanica srl S.S. 235 n° 16 - 26834 Corte Palasio LODI Italy - Ph +39 0371 59181

La SIMACO si riserva il diritto di apportare modifiche senza obbligo di preavviso / SIMACO reserves the right to make modifications without prior notice / SIMACO behält sich das Recht auf Änderungen ohne Pflicht einer entsprechenden Vorankündigung vor.