

Elettropompe verticali

Pompe per liquidi puliti senza sostanze abrasive: acqua fino a 90° C – oli fino a 150° C

Vertical Electric Pumps

Pumps indicated for clean liquids without abrasive matters: waters up to 90° C – Oils up to 150° C

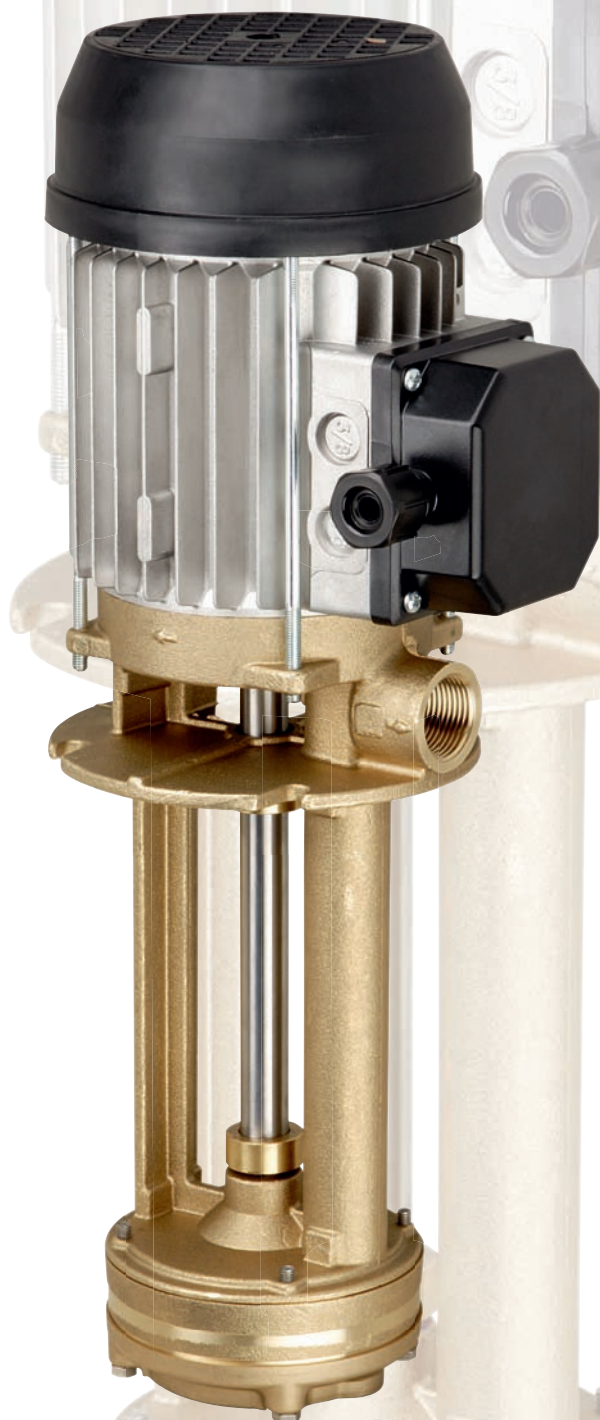
Tauchpumpen

Pumpen für saubere Flüssigkeiten ohne Scheuermittel: Wasser bis 90° C – Öle bis 150° C

VA

P303


Made in Italy



USI E APPLICAZIONI

- Industria Enologica
- Trattamento dell'acqua
- Refrigeratori industriali
- Preparazione di bevande
- Robotica per automazione
- Raffreddamento lampade laser
- Essicatori
- Marina
- Industria laser
- Macchine utensili
- Industria meccanica
- Industria chimica
- Termoregolatori acqua e olio
- Industria del vetro

USES AND APPLICATIONS

- Wine Industry
- Water Treatment
- Industrial Chillers
- Water for soft drinks
- Robotic for automation
- Laser cooling
- Dryers
- Navigation – National Navy
- Laser Industry
- Machine tools
- Mechanic Industry
- Chemical Industry
- Water/Oil temperature controllers
- Glass Industry

ANWENDUNGSBEREICHE

- Weinindustrie
- Wasserbehandlung
- Industrielle Kühlanlagen
- Getränkeindustrie
- Robotik für Automatisierung
- Kühlung von Laserlampen
- Trockner
- Marine
- Laserindustrie
- Werkzeugmaschinen
- Maschinenbauindustrie
- Chemische Industrie
- Wasser - und Öltemperaturregler
- Glasindustrie

simaco ELETTROMECCANICA 

Tecnologia per la movimentazione dei fluidi - *Fluid Moving Technology*

Simaco Elettromeccanica srl S.S. 235 n° 16 - 26834 Corte Palasio - Lodi - Italy

Ph +39 0371 59181 - www.simacosrl.it - info@simacosrl.it



03/2012

Elettropompe verticali - Vertical Electric Pumps - Tauchpumpen

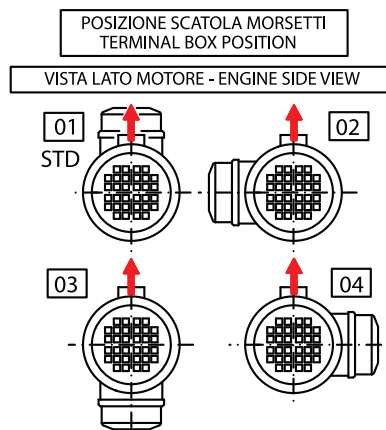
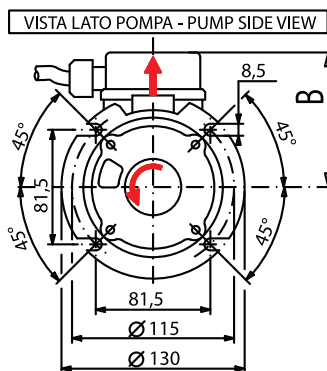
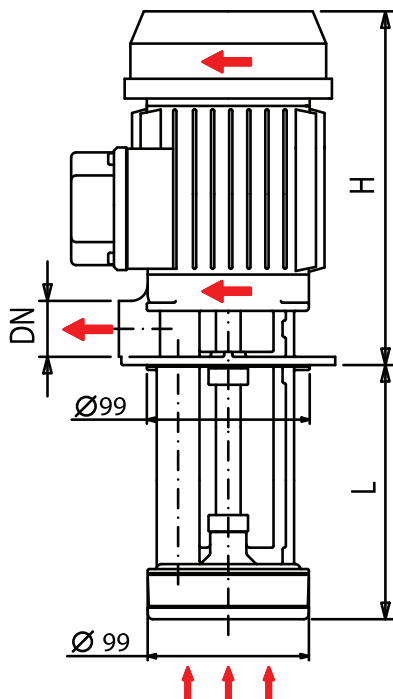
VA

P303
03/2012

Made in Italy

TIPO - TYPE		Kw		DN	DIMENSIONI mm - DIMENSIONS mm									
3 phase 230/400V	1 phase 230V	50 HZ 2800 rpm	60 HZ 3300 rpm		L								H	B
					100	120	130	150	170	180	200	220		
VA3 - 1/L	VAm3 - 1/L*	0,50	0,70	3/4	100*	-	130*	150	-	180	200*	-	210	96
VA3 - 2/L	VAm3 - 2/L*	0,75	1,15	3/4	-	120*	-	150*	170	-	200	220*	240	120
VA5 - 1/L	VAm5 - 1/L*	0,50	0,70	3/4	100*	-	130*	150	-	180	200*	-	210	96
VA5 - 2/L	-	0,90	1,20	3/4	-	120*	-	150*	170	-	200	220*	240	120
VA7 - 1/L	VAm7 - 1/L*	1,0	1,30	3/4	100*	-	130*	150	-	180	200*	-	240	120

* A richiesta / On request / auf Anfrage



Characteristics

Pump: CuZn - Shaft: Aisi 420

Continuous duty. 2 pole motor. Insulation class F. Protection IP 54. Hydraulic characteristics obtained with waters at 20° C at pump nominal speed.

Working tolerance is +/- 10%.

Hydraulic characteristics can change with liquids other than water at 20° C. Liquid temperature (with appropriate anti-freeze liquids) -20° C / +150° C
On request: Different Voltages - 60Hz version - Dual-frequency - Special fluids with temperatures up to 180° C

Eigenschaften

Tauchpumpe: CuZn - Welle: Aisi 420

Dauerbetrieb. 2-poliger Motor. Isolierungsklasse F. Schutzart IP 54. Die hydraulischen Eigenschaften beziehen sich auf Wassertemperaturen von 20° C und die Nenngeschwindigkeit der Pumpe. Betriebstoleranz: +/- 10 % . Bei von Wasser mit 20° C abweichenden Flüssigkeiten können sich die Eigenschaften ändern. Temperatur der Flüssigkeit (mit angemessenen Frostschutzmitteln): -20 °C/+150 °C

Auf Anfrage: Sonderspannungen - Frequenz 60 Hz - Dual-frequenz - spezielle Flüssigkeiten mit Temperaturen bis 180 °C .

Caratteristiche

Pompa: CuZn - Allbero: Aisi 420

Servizio continuo. Motore 2 poli. Isolamento classe F. Protezione IP 54. Le caratteristiche idrauliche sono state ottenute per acque a 20° C e alla velocità nominale della pompa. Tolleranze di funzionamento: +/- 10%.

Per liquidi diversi da acqua a 20° C le caratteristiche possono cambiare. Temperatura liquido (con anticongelanti appropriati) -20° C / +150° C

Su richiesta: Tensioni speciali - frequenza 60 Hz - Doppia frequenza - Liquidi speciali con temperatura fino a 180° C

