

HEATER - HR

Riscaldatore per idromassaggio

HEATER - HR

Heater for whirlpool

HR

P314



Tecnologia per la movimentazione dei fluidi - *Fluid Moving Technology*

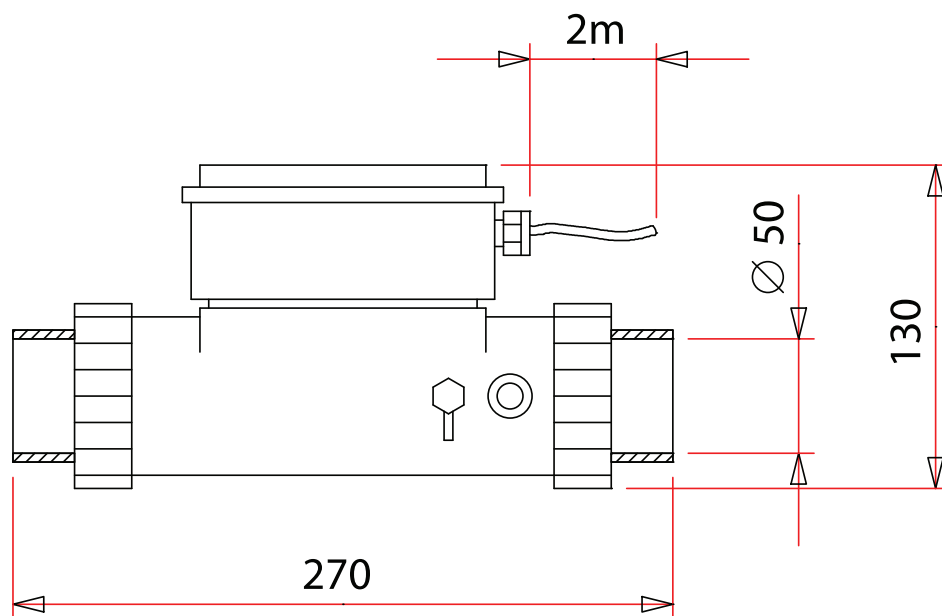
Simaco Elettromeccanica srl S.S. 235 n° 16 - 26834 Corte Palasio - Lodi - Italy
Ph +39 0371 59181 - www.simacosrl.it - info@simacosrl.it



03/2012

HEATER - HR Riscaldatore per idromassaggio

HEATER - HR Heater for whirlpool



Il **RISCALDATORE - HR**, è stato studiato per installazioni nelle vasche idromassaggio e per minipiscine ove ci sia l'esigenza di mantenere costante la temperatura dell'acqua in vasca. Di facile installazione, affidabile, robusto è consigliabile da installare in aspirazione pompa.

Caratteristiche costruttive

- Elementi riscaldatore : 1,5- 3,0 KW, Monofase 230V/50-60HZ
- Corpo riscaldatore in acciaio inossidabile
- Cavo 2mt, terminali liberi
- Attacchi: 2" ¼ " GAS o bocchettone 50mm

Disponibile in due versioni :

- a) **HR-A** doppio termostato (1° fissato a 38° C ; 2° di sicurezza con riarmo manuale)
- b) **HR-M** singolo termostato sicurezza a riarmo manuale

*Our **HEATER- HR**, has been studied for Whirlpool Bath and Spas installations, where the necessity of a stable water temperature is required*

Easy installation, reliable and robust manufacturing these heaters are suggested to be installed at the pump inlet.

Technical specifications :

- Heater elements : 1,5 - 3,0 KW single phase 230V/50-60HZ*
- Stainless steel body*
- Cable 2mt with free terminals*
- Unions : 2" ¼ " GAS with nuts or unions 50mm*

Available in two executions:

- a) **HR-A** double thermostat (1st starts below 38° C temperature ; 2nd safety thermostat with manual reset)
- b) **HR-M** single safety thermostat with manual reset



www.simacosrl.it - info@simacosrl.it

Tecnologia per la movimentazione dei fluidi - *Fluid Moving Technology*

Simaco Elettromeccanica srl S.S. 235 n° 16 - 26834 Corte Palasio LODI Italy - Ph +39 0371 59181

HR
P314
03/2012

Made in Italy