

Pompe per Idromassaggio Whirlpool Pumps

SAM

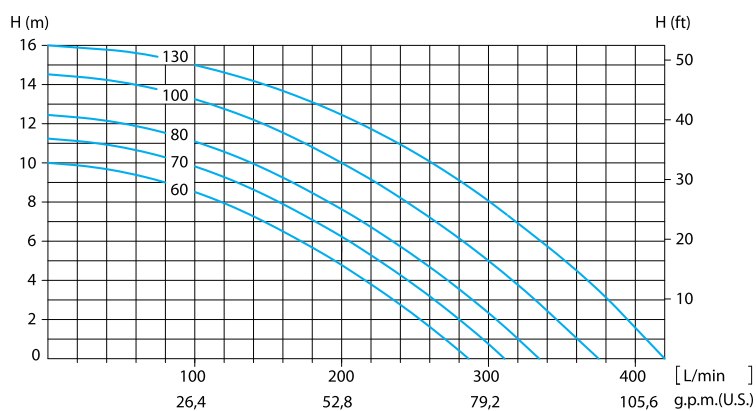
P311

 Made in Italy



Cultura del benessere, gente che si vuole bene...
Le nuove frontiere dell'idromassaggio hanno un
punto di partenza obbligato:
le proposte **Simaco SAM**

*Wellness culture, people take care of themselves...
The new whirlpool bath frontiers have got their
obvious starting point:
the **Simaco SAM** proposals*



TIPO TYPE	KW	V/Hz	A	Q max l/min	H max m
SAM 60	0,6	230/50	2,9	280	10
SAM 70	0,7	230/50	3,2	320	11,5
SAM 80	0,8	230/50	3,9	350	12,5
SAM 100	1,1	230/50	4,6	380	14,5
SAM 130	1,35	230/50	6,3	420	16

simaco
ELETTROMECCANICA 

Tecnologia per la movimentazione dei fluidi - *Fluid Moving Technology*

Simaco Elettromeccanica srl S.S. 235 n° 16 - 26834 Corte Palasio - Lodi - Italy
Ph +39 0371 59181 - www.simacosrl.it - info@simacosrl.it



03/2012

SAM Pompe per Idromassaggio - Whirlpool Pumps

SAM

P311
03/2012

Made in Italy

La nuova gamma di pompe SAM, è il frutto di innovativi studi ed approfonditi test. Siamo riusciti ad ottenere una serie di pompe particolarmente silenziose, con ottimo rendimento e quindi ridotto consumo energetico.

La serie SAM, a mandata tangenziale, presenta inoltre un rendimento particolarmente elevato e può essere fornita sia nella esecuzione standard antioraria che nella esecuzione speciale oraria, permettendo così una flessibilità di montaggio e il massimo sfruttamento dello spazio disponibile nel sotto vasca

Costruzione. Costruite con materiali ad elevata qualità resistenti alla corrosione e all'ossidazione. Il particolare disegno isola il motore da qualsiasi contatto con l'acqua mantenendo le caratteristiche e la sicurezza elettrica. Sono disponibili sia nella versione autodrenante sia nella versione equipaggiata per il drenaggio supplementare.

Applicazioni. Per vasche idromassaggio e minipiscine. Temperatura del liquido fino a 60°C. Motore a servizio continuo.

Materiali di costruzione. Corpo pompa : PPO caricato con fibra di vetro. Girante: ABS. Raccordi: PVC. Tenuta meccanica: Ceramica allumina (parte fissa) e carbone (parte rotante).

Motore. Induzione a 2900 rpm. Monofase 230V/50Hz con protettore termico con riarmo automatico. Voltaggi e frequenze speciali a richiesta. Classe isolamento F. Protezione IP55. Costruite secondo le norme: EN 60335-2-60:2003+A1:2005

EN 60335-1:2002+A11:2004+A12:2004+A12:2006+A2:2006 EN 50366:2003+A1:2006 EN 55014-1:2006 EN 55014-2:1997+A1:2001

EN 61000-3-2:2006 EN 61000-3-3:1995+A1:2001+A2:2005

- EMC compatibilità elettromagnetica : (2004/108/EC)

- LVD Directive - BASSA TENSIONE : (2006/95/EC)

- EMF Direttiva Campi Elettromagnetici : EN 60335-1/ EN 50336

The new range of pump SAM, has been deeply studied and carefully tested. Thanks to our successful research, we have been able to realize noiseless pumps, whose excellent performance is characterized by a reduced consumption of energy.

SAM series, with a tangential outlet, grants very high performances and it can be available both in the special clockwise and standard counter-clockwise execution; thanks to its extreme versatility our SAM pumps can guarantee the maximum exploitation of the under the bath available space

Manufacture and its characteristics. All the materials we use are first-rate quality materials, in order to assure long life efficiency, free from any corrosion or oxidation problems. The special design of our pumps prevents the engine from any contact with water, thus reinforcing its high electric safety standards. We have also to add that our centrifugal pumps are available both in self-draining version and in an equipped for supplementary drainage version.

Applications. For whirlpool baths and mini-spas. Liquid temperature up to 60°C. Continuous service motor.

Construction materials. Pump body: PPO charged with glass fibre. Impeller: ABS. Couplings: PVC. Mechanic seal: Ceramic allumina (fixed part) and carbon (rotating part).

Motor. Induction motor at 2900 rpm. Single-phase 230V/50Hz with automatic reset thermal protector. Special voltages and frequencies on demand. Insulation class F.

Protection IP55. Manufactured according to following standards: EN 60335-2-60:2003+A1:2005

EN 60335-1:2002+A11:2004+A12:2004+A12:2006+A2:2006 EN 50366:2003+A1:2006 EN 55014-1:2006 EN 55014-2:1997+A1:2001

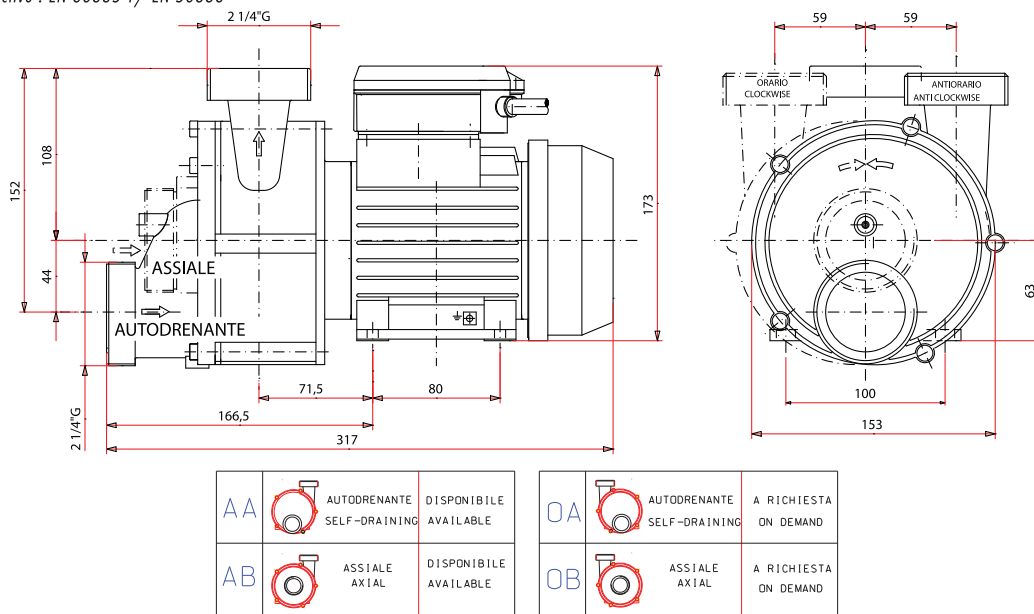
EN 61000-3-2:2006 EN 61000-3-3:1995+A1:2001+A2:2005

- EMC : (2004/108/EC)

- LVD Directive : (2006/95/EC)

- EMF Directive : EN 60335-1/ EN 50336

SAM 60 70 80



SAM 100 130

