

# Elettropompe Centrifughe *Electric Centrifugal Pump*

# SAM20

## P315

  
Made in Italy



### USI E APPLICAZIONI

- Ricircolo Minipiscine
- Ricircolo Idromassaggio
- Macchine Lavastoviglie
- Macchine Lavatazzine
- Macchine Lavabicchieri
- Macchine Lavanderie
- Lavatrici Industriali
- Impianti Solari
- Impianti Sanitari
- Industria Meccanica
- Industria Chimica

### USES AND APPLICATIONS

- Water recirculation in Spas
- Water recirculation in Whirlpool Baths
- Dish-Washers
- Cup-Washers
- Glass-Washers
- Laundry Machines
- Industrial Washing Machines
- Solar Equipments
- Sanitary Equipments
- Mechanic Industry
- Chemical Industry



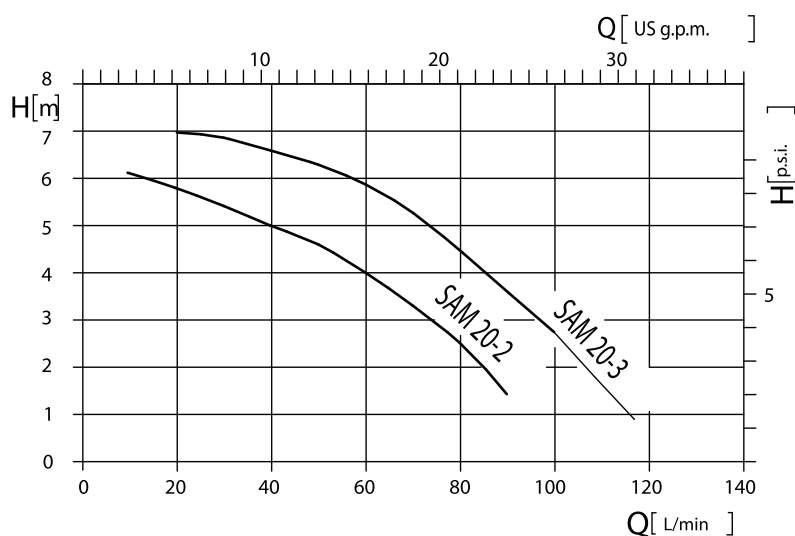
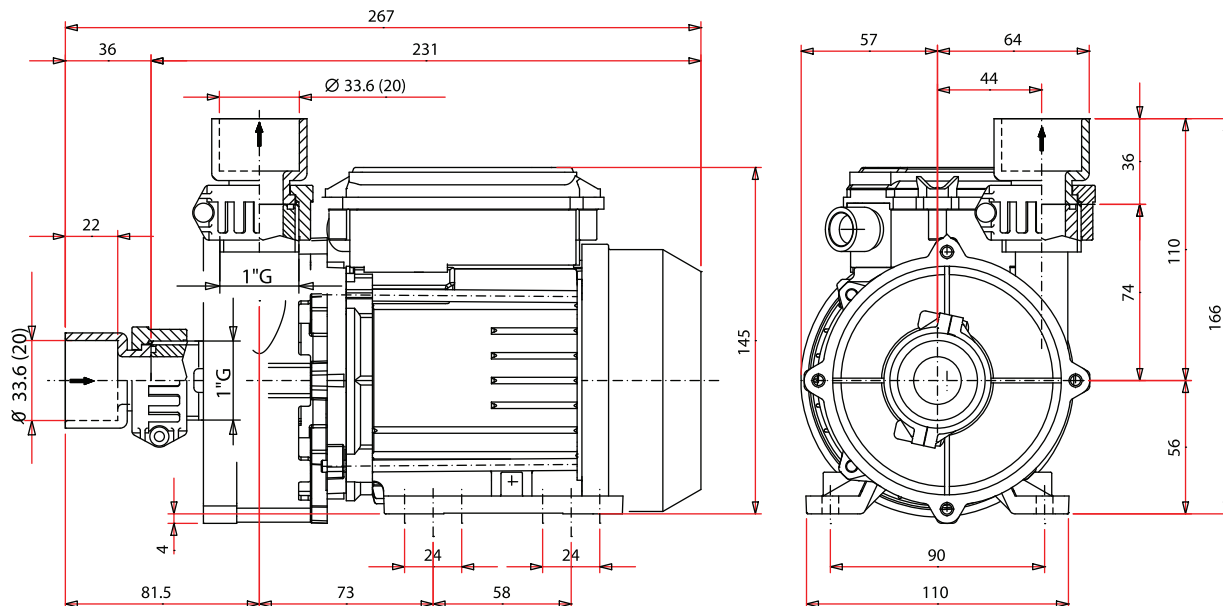
Tecnologia per la movimentazione dei fluidi - *Fluid Moving Technology*

Simaco Elettromeccanica srl S.S. 235 n° 16 - 26834 Corte Palasio - Lodi - Italy  
Ph +39 0371 59181 - [www.simacosrl.it](http://www.simacosrl.it) - [info@simacosrl.it](mailto:info@simacosrl.it)



03/2012

TIPO - TYPE		KW	Materiali Materials
Monofase 230V / 50Hz	Trifase 400V / 50Hz		
SAM 20m - 2	SAM 20 - 2	0,18	Polipropilene Polypropylene PP
SAM 20m - 3	SAM 20 - 3	0,20	



### Costruzione.

Costruite con materiali ad elevata qualità resistenti alla corrosione e all'ossidazione. Il particolare disegno isola il motore da qualsiasi contatto con l'acqua mantenendo le caratteristiche e la sicurezza elettrica.

Temperatura del liquido fino a 60°C. Motore a servizio continuo.

Materiali di costruzione. Corpo pompa : PPO caricato con fibra di vetro. Girante: REITON. Raccordi: PVC. Tenuta meccanica: Ceramica allumina (parte fissa) e carbone (parte rotante).

Motore. Induzione a 2900 rpm. Monofase 230V/50Hz con protettore termico con riarmo automatico. Voltaggi e frequenze speciali a richiesta. Classe isolamento F. Protezione IP55

### Manufacture and its characteristics.

All the materials we use are first-rate quality materials, in order to assure long life efficiency, free from any corrosion or oxidation problems. The special design of our pumps prevents the engine from any contact with water, thus reinforcing its high electric safety standards.

Liquid temperature up to 60°C. Continuous service motor.

Construction materials. Pump body: PPO charged with glass fibre. Impeller: REITON. Couplings: PVC. Mechanic seal: Ceramic allumina (fixed part) and carbon (rotating part).

Motor. Induction motor at 2900 rpm. Single-phase 230V/50Hz with automatic reset thermal protector. Special voltages and frequencies on demand. Insulation class F. Protection IP55.



www.simacosrl.it - info@simacosrl.it

Tecnologia per la movimentazione dei fluidi - Fluid Moving Technology

Simaco Elettromeccanica srl S.S. 235 n° 16 - 26834 Corte Palasio LODI Italy - Ph +39 0371 59181