

- POMPE SOMMERSIBILI INDUSTRIALI
- SUBMERSIBLE INDUSTRIAL PUMPS
- POMPES SUBMERSIBLES INDUSTRIELLES
- BOMBAS SUMERGIBLES INDUSTRIALES



**SUPER VORTEX**  
**SDS - 2 POLES**  
Kw = 0,28 ÷ 2,2  
Q = 30 ÷ 800 l/1  
H = 5 ÷ 20 m



**SD 32-40-50**  
**2 POLES**  
Kw = 0,28 ÷ 1,5  
Q = 30 ÷ 700 l/1  
H = 5 ÷ 18 m

**THE RIGHT  
CHOICE**

**SD 65-80-100-150**  
**2 - 4 POLES**  
Kw = 0,75 ÷ 43  
Q = 50 ÷ 10.000 l/1  
H = 7 ÷ 32 m



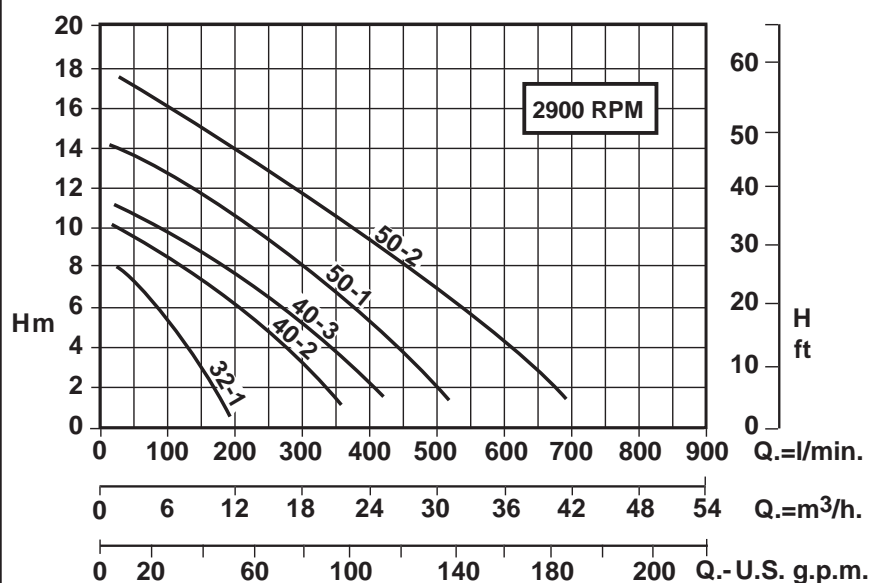
**SDG - 2 POLES**  
**TRITURATRICI**  
**GRINDER**  
**SÈCATRICES**  
Kw = 1,4 ÷ 7,4  
Q = 50 ÷ 600 l/1  
H = 15 ÷ 56 m



- POMPE SOMMERGIBILI INDUSTRIALI
- SUBMERSIBLE INDUSTRIAL PUMPS
- POMPES SUBMERSIBLES INDUSTRIELLES

**SD 32 - 40 - 50**

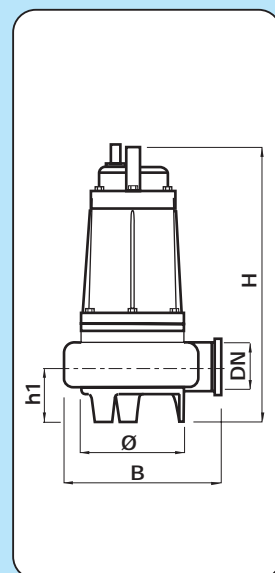
2 POLI  
 2 POLES  
 2900 RPM



**GIRANTE  
 IMPELLER  
 TURBINE**

- BICANALE APERTA - 2 BLADES OPEN - DEUX CANALS OUVERTE
- T TRICANALE APERTA - THREECHANNEL OPEN - TROIS CANALS OUVERTE

TIPO	TYPE	HP	Kw	DIMENSIONI / DIMENSIONS mm						ESEC TYPE
				Ø	B	h1	H	DN	Kg	
SD 32 - 1	SDm 32 - 1	0,4	0,28	142	152	65	245	1 1/4	10	T
SD 40 - 2	SDm 40 - 2	0,75	0,56	150	196	75	332	1 1/2	21	■
SD 40 - 3	SDm 40 - 3	1	0,75	150	196	75	332	1 1/2	22	■
SD 50 - 1	SDm 50 - 1	1,5	1,1	160	225	90	380	2	22	■
SD 50 - 2	SDm 50 - 2	2	1,5	160	225	90	380	2	23	■



**COSTRUZIONE MATERIALI:** La serie " SD 32/40/50" è di costruzione robusta e compatta. Corpo, coperchio, girante e carcassa in ghisa ad alta resistenza. Doppia tenuta idraulica ad alta qualità. Albero e viterie in acciaio inox AISI 420. Girante tricanale aperta per SD 32-2. Girante bicanale aperta per SD 40 e SD 50. Motore classe F (IP68) con protettore termico incorporato sulla versione monofase. Temperatura liquido max. 60°C. Cavo tipo H07RN-F oil resistant. 10 mt.

**IMPIEGO:** sono adatte per il prosciugamento o per il sollevamento di acque pulite, leggermente sporche o luride come acqua piovana di falda o di lavaggio con sabbia-fanghi liquidi e biologico. Vengono impiegate per : box, vasche, sottopassaggi, cortili, scavi, cantine, fosse settiche, impianti verniciatura industriale e domestica, zootecnica, industria civile e cantieri.

<b>PASSAGGIO LIBERO :</b>	Acqua pulita	<b>SD 32 - 2 = Ø 10 mm</b>	<b>SD 50 - 1 = Ø 19 mm</b>
	torbida e	<b>SD 40 - 2 = Ø 14 mm</b>	<b>SD 50 - 2 = Ø 24 mm</b>
	leggermente carica	<b>SD 40 - 3 = Ø 19 mm</b>	

Le elettropompe sono fornite senza galleggiante e con tenuta meccanica in carburo di silicio.

A richiesta possiamo fornire galleggiante incorporato fino a 2 cv versione monofase 230V / 50Hz o con galleggiante staccato con 5 o 10 mt. di cavo - quadro elettrico di avviamento per 1 o 2 elettropompe - tenuta meccanica in widia .

**CONSTRUCTION MATERIALS:** Pumps serie " SD 32/40/50" is of compact and robust construction. Body cover, impeller and casing in high resistance cast-iron, high quality double hydraulic seal. Shaft and bolts in stainless steel AISI 420. Threechannel open impeller for SD 32-2. Two blades open impeller for SD 40 and SD 50. Motor class F (IP68) with incorporated thermic protection on the single-phase execution. Max. liquid temperature 60°C; Cable: 10 mt oil resistant type H07RN-F.

**APPLICATIONS:** These pumps are indicated for the drainage or lifting of clear, slightly dirty and dirty waters, such as rain-water, stratum-water with sand and liquid muds and also biological liquids. They are above all suited for: garages, tanks, subways, court-yards, excavations, cellars, septic ditches, industrial and domestic painting equipments, zootechnics, civil industry and building yards.

<b>PASSAGE SIZE:</b>	Clear, turbid and	<b>SD 32 - 2 = Ø 10 mm</b>	<b>SD 50 - 1 = Ø 19 mm</b>
	slightly dirty water	<b>SD 40 - 2 = Ø 14 mm</b>	<b>SD 50 - 2 = Ø 24 mm</b>
		<b>SD 40 - 3 = Ø 19 mm</b>	

All pumps are supplied without float-switch and with silicon-carbide mechanical seal.

On demand we will supply: incorporated float-switch with up to 2 HP 230V/50Hz 1-phase execution - separate float-switch with 5 or 10 mt cable length - starting electric panel for one or two pumps - widia mechanical seal.

**CONSTRUCTION MATERIAUX:** Les pompes " SD 32/40/50" sont de construction robuste et compacte. Corps, couvercle, roue et carcasse moteur en fonte à haute résistance. Double étanchéité hydraulique à haute qualité. Arbre et vis en acier inoxydable AISI 420. Turbine trois canals ouverte 32-2. Turbine deux canal ouverte pour SD 40 et SD 50. Moteur (IP68) classe F, avec protection thermique incorporé, en version monophasée. Temperature max. du liquide 60°C. Cable type H07RN-F 10 mt resistant a l'huile.

**EMPLOI:** Les pompes sont indiquées pour le vidange et l'élévation d'eaux propres, légèrement chargées ou sales, comme par exemple eaux de pluie, d'aquifère ou de lavage avec sable et boues liquides, même de qualité biologique. Elles sont employées pour: garages, vasques, passages souterrains, cours, excavations, caves, fosses septiques, installations de vernissage industriel et domestique, zootechnie, industrie civile et chantiers.

<b>DIMENSIONS PASSAGE:</b>	Eau propre	<b>SD 32 - 2 = Ø 10 mm</b>	<b>SD 50 - 1 = Ø 19 mm</b>
	trouble et	<b>SD 40 - 2 = Ø 14 mm</b>	<b>SD 50 - 2 = Ø 24 mm</b>
	légèrement chargée	<b>SD 40 - 3 = Ø 19 mm</b>	

Toutes les pompes sont fournies sans flotteur et avec étanchéité mécanique en carburo-silicium.

Sur demande on peut les fournir avec: flotteur incorporé jusqu'à 2 cv monophasé 230V/50Hz - flotteur séparé avec 5 ou 10 mt de cable - tableau electric de démarrage pour 1 ou 2 pompes - étanchéité mécanique en widia .

### GIRANTE - IMPELLER - TURBINE

ESEC  
TYPE



- GIRANTE BICANALE APERTA  
- 2 BLADES OPEN IMPELLER (DOUBLECHANNEL)  
- TURBINE DEUX CANALS OUVERTE



- GIRANTE TRICANALE APERTA  
- THREECHANNEL OPEN IMPELLER  
- TURBINE TROIS CANALS OUVERTE

- Ci riserviamo il diritto di apportare variazioni alle caratteristiche tecniche ed idrauliche qui indicate, senza preavviso
- We reserve the right to amend the above datas without prior notice

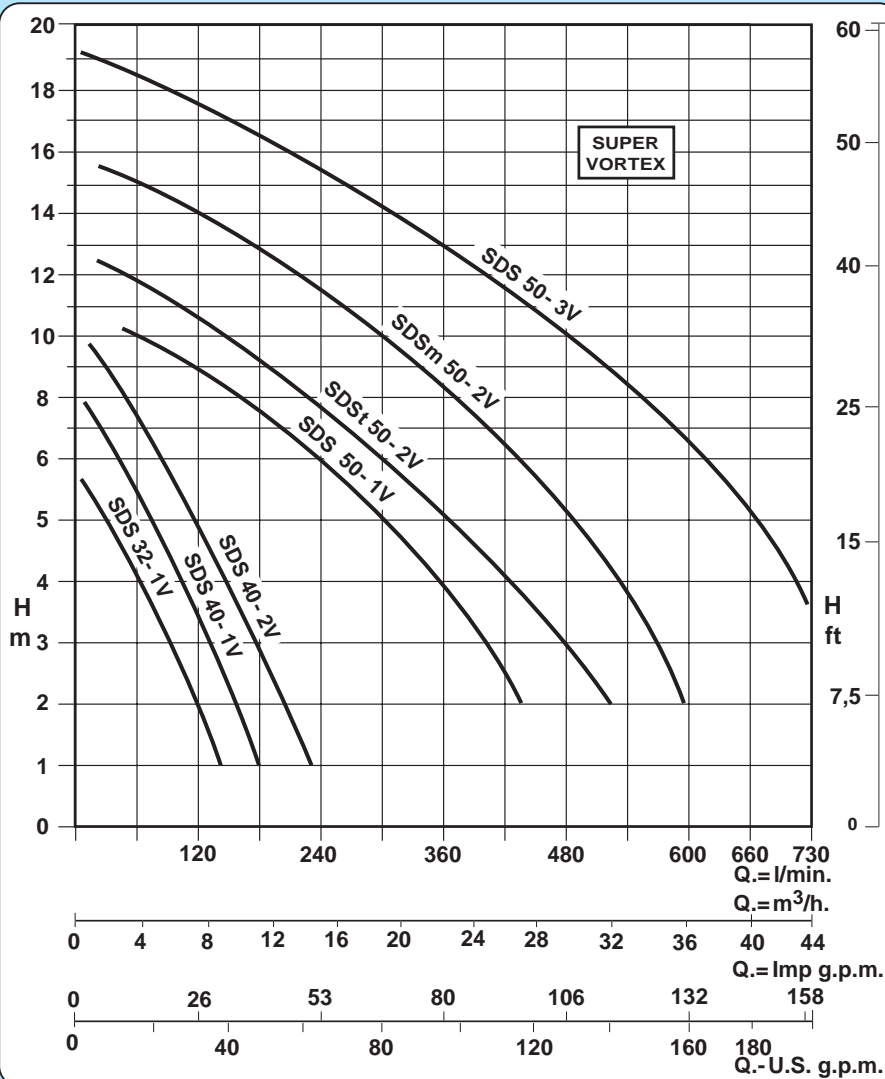


26834 Corte Palasio - LODI - ITALY  
Tel. 0371 59181 - Fax 0371 420566  
www.simacosrl.it

- POMPE SOMMERSIBILI INDUSTRIALI
- SUBMERSIBLE INDUSTRIAL PUMPS
- POMPES SUBMERSIBLES INDUSTRIELLES

**SDS 32-40-50**  
 SUPER VORTEX

2 POLI  
 2 POLES  
 2900 RPM



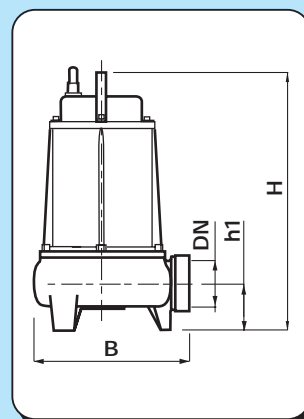
GIRANTE  
 IMPELLER  
 TURBINE

▲ VORTEX

VORTEX

VORTEX

TIPO	TYPE	HP	Kw	DIMENSIONI / DIMENSIONS mm					ESEC TYPE
				B	h1	H	DN	Kg	
TRIFASE 3/ PHASE 230V/50Hz 400V/50Hz	MONOFASE 1/ PHASE 230V 50Hz								
SDS 32 - 1V	SDSm 32 - 1V	0,4	0,28	149	52	245	1 1/4	9,7	▲
SDS 40 - 1V	SDSm 40 - 1V	0,75	0,56	190	58	350	1 1/2	13	▲
SDS 40 - 2V	SDSm 40 - 2V	1	0,75	190	58	350	1 1/2	14	▲
SDS 50 - 1V	SDSm 50 - 1V	1,5	1,1	240	75	415	2	21	▲
SDS 50 - 2V	SDSm 50 - 2V	2	1,5	240	75	365	2	22	▲
SDS 50 - 3V	—	3	2,2	240	75	365	2	22	▲



**COSTRUZIONE MATERIALI:** La serie " **SDS 32/40/50 SUPER VORTEX** " è di costruzione robusta e compatta. Corpo, coperchio, girante e carcassa in ghisa ad alta resistenza. Tenuta idraulica ad alta qualità. Albero e viterie in acciaio inox AISI 420. Girante arretrata (VORTEX) . Motore classe F (IP68) con protettore termico incorporato sulla versione monofase. Temperatura liquido max. 40°C. Cavo tipo H07RN-F oil resistant. 10 mt.

**IMPIEGO:** sono adatte per il prosciugamento o per il sollevamento di acque pulite, leggermente sporche o luride come acqua piovana di falda o di lavaggio con sabbia-fanghi liquidi e biologico. Vengono impiegate per : box, vasche, sottopassaggi, cortili, scavi, cantine, fosse settiche, impianti verniciatura industriale e domestica, zootecnica, industria civile e cantieri. Questa versione con girante arretrata **VORTEX** le elettropompe vengono impiegate in modo particolare per acque grigliate, con corpi solidi, liquami contenenti gas o particelle abrasive.

**PASSAGGIO LIBERO :** Acqua lurida, nera  
e con corpi in sospensione

**SDS 32 VORTEX = Ø 20 mm**  
**SDS 40 VORTEX = Ø 30 mm**  
**SDS 50 VORTEX = Ø 40 mm**

Le elettropompe sono fornite senza galleggiante e con tenuta meccanica in carburo di silicio.

A richiesta possiamo fornire galleggiante incorporato fino a 2 cv versione monofase 230 V / 50 Hz, galleggiante staccato con 5 o 10 mt. di cavo - quadro elettrico di avviamento per 1 o 2 elettropompe.

**CONSTRUCTION MATERIALS:** Pumps serie " **SDS 32/40/50 SUPER VORTEX** " is of compact and robust construction. Body cover, impeller and motor case in high resistance cast-iron, high quality hydraulic seal. Shaft and bolts in stainless steel AISI 420. Back Vortex impeller. Motor class F (IP68) with incorporated thermic protection on the single-phase execution. Max. liquid temperature 40°C; Cable: 10 mt oil resistant type H07RN-F.

**APPLICATIONS:** These pumps are indicated for the drainage or lifting of clear, slightly dirty and dirty waters, such as rain-water, stratum-water with sand and liquid muds and also biological liquids. They are above all suited for: garages, tanks, subways, court-yards, excavations, cellars, septic ditches, industrial and domestic painting equipments, zootechnics, civil industry and building yards. This execution with back **VORTEX** impeller is particularly indicated for dirty water decanted with solid parts in suspension; liquid sewage with gas or abrasive minute parts.

**PASSAGE SIZE:** Dirty, black water and with  
suspended parts

**SDS 32 VORTEX = Ø 20 mm**  
**SDS 40 VORTEX = Ø 30mm**  
**SDS 50 VORTEX = Ø 40 mm**

All pumps are supplied without float-switch and with silicon-carbide mechanical seal.

On demand we will supply: incorporated float-switch with up to 2 HP 230 V/50 Hz, 1-phase execution - separate float-switch with 5 or 10 mt cable length - starting electric panel for one or two pumps.

**CONSTRUCTION MATERIAUX:** Les pompes " **SDS 32/40/50 SUPER VORTEX** " sont de construction robuste et compacte. Corps, couvercle, roue et carcasse moteur en fonte à haute résistance. Etanchéité hydraulique à haute qualité. Arbre et vis en acier inoxydable AISI 420. Turbine arretrée Vortex . Moteur classe F (IP68) avec protection thermique incorporé, en version monophasée. Temperature max. du liquide 40°C. Cable type H07RN-F 10 mt résistant a l'huile.

**EMPLOI:** Les pompes sont indiquées pour le vidange et l'élévation d'eaux propres, légèrement chargées ou sales, comme par exemple eaux de pluie, d'aquifère ou de lavage avec sable et boues liquides, même de qualité biologique. Elles sont employées pour: garages, vasques, passages souterrains, cours, excavations, caves, fosses septiques, installations de vernissage industriel et domestique, zootechnie, industrie civile et chantiers. En version avec turbine arretrée **VORTEX** les pompes sont employées en particulier pour d'eaux residuaires avec corps en suspension, purins contenant des gas ou particules abrasives.

**DIMENSIONS PASSAGE:** Eau sale, noire et avec  
corps en suspension

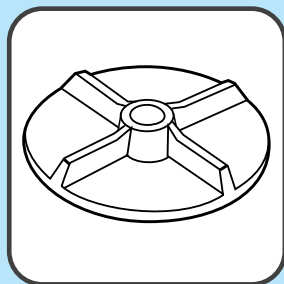
**SDS 32 VORTEX = Ø 20 mm**  
**SDS 40 VORTEX = Ø 30 mm**  
**SDS 50 VORTEX = Ø 40 mm**

Toutes les pompes sont fournies sans flotteur et avec étanchéité mécanique en carburo-silicium.

Sur demande on peut les fournir avec: flotteur incorporé jusqu'à 2 cv monophasé 230 V/50 Hz- flotteur séparé avec 5 ou 10 mt de cable - tableau electric de démarrage pour 1 ou 2 pompes .

## GIRANTE - IMPELLER - TURBINE

ESEC  
TYPE



# VORTEX

- Ci riserviamo il diritto di apportare variazioni alle caratteristiche tecniche ed idrauliche qui indicate, senza preavviso
- We reserve the right to amend the above datas without prior notice

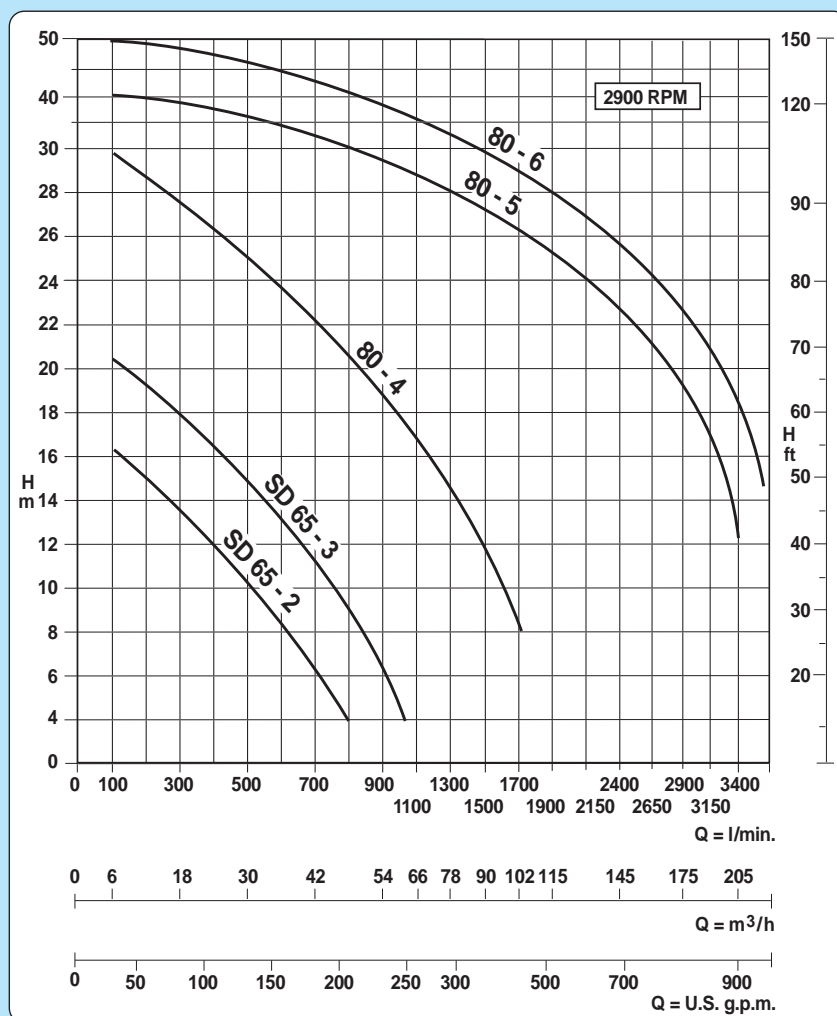
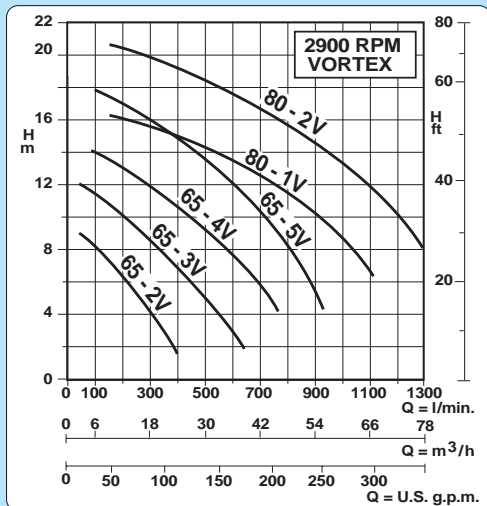
**Simaco** 

26834 Corte Palasio - LODI - ITALY  
Tel. 0371 59181 - Fax 0371 420566  
[www.simacosrl.it](http://www.simacosrl.it)

● POMPE SOMMERSIBILI INDUSTRIALI  
 ● SUBMERSIBLE INDUSTRIAL PUMPS  
 ● POMPES SUBMERSIBLES INDUSTRIELLES

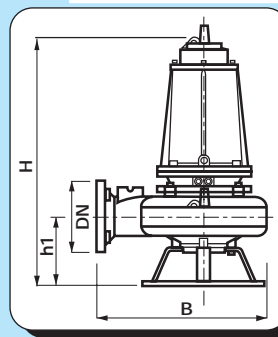
## SD 65 - 80

2 POLI  
 2 POLES  
 2900 RPM



TIPO TYPE			DIMENSIONI / DIMENSIONS mm						ESEC TYPE
	HP	Kw	B	h1	H	DN	Kg		
TRIFASE 3/ PHASE 230V/50Hz 400V/50Hz									
SD 65 - 2	2	1,5	280	130	480	65	37	●	
SD 65 - 3	3	2,2	280	130	480	65	38	●	
SD 80 - 4	10	7,5	370	165	600	80	94	M	
SD 80 - 5	15	11	490	265	860	80	187	M	
SD 80 - 6	20	15	490	265	860	80	190	M	
VORTEX									
SD 65 - 2V	2	1,5	280	130	480	65	40	V	
SD 65 - 3V	3	2,2	280	130	480	65	42	V	
SD 65 - 4V	4	2,9	350	135	540	65	66	V	
SD 65 - 5V	5,5	4	350	135	540	65	67	V	
SD 80 - 1V	7,5	5,5	370	165	600	80	93	V	
SD 80 - 2V	10	7,5	370	165	600	80	95	V	

GIRANTE - IMPELLER - TURBINE	
V	VORTEX
●	MONOCANALE CHIUSA 1 BLADE CLOSE MONO CANAL FERMÉ
M	MONOCANALE APERTA 1 BLADE OPEN MONO CANAL OUVERTE



SD 65 - 2/3 AVVIAMENTO DIRETTO } 230/400V. ± 5%  
 DIRECT ON LINE }  
 DÉMARRAGE DIRECT }  
 SD 80 - 4/5/6 AVVIAMENTO Y/Δ } 690/400V. ± 5%  
 START Y/Δ }  
 SD 80 - 1/2 - V DÉMARRAGE Y/Δ }



**COSTRUZIONE MATERIALI:** La serie " SD 65/80 " è di costruzione robusta e compatta. Corpo, coperchio, girante e carcassa in ghisa ad alta resistenza. Doppia tenuta idraulica ad alta qualità. Albero e viterie in acciaio inox AISI 420. Girante monocanale chiusa per SD 65 . Girante monocanale aperta per SD 80. Girante arretrata (VORTEX) per SD 65 e SD 80 . Motore classe F (IP68) con protettore termico incorporato sulla versione monofase. Sono consentiti max. 15 avviamenti/ora e distanziati in modo molto regolare. Temperatura liquido max. 60°C. Cavo tipo H07RN-F oil resistant. 10 mt. **IMPIEGO:** sono adatte per il prosciugamento o per il sollevamento di acque pulite, leggermente sporche o luride come acqua piovana di falda o di lavaggio con sabbia-fanghi liquidi e biologico. Vengono impiegate per : box, vasche, sottopassaggi, cortili, scavi, cantine, fosse settiche, impianti verniciatura industriale e domestica, zootecnia, industria civile e cantieri. Nella versione con girante arretrata **VORTEX** le elettropompe vengono impiegate in modo particolare per acque grigliate, con corpi solidi, liquami contenenti gas o particelle abrasive.

**PASSAGGIO LIBERO :**

Acqua pulita	<b>SD 65 = 40 mm</b>	Acqua lurida, nera	<b>SD 65 VORTEX = 66 mm</b>
torbida e	<b>SD 80/4 = 55 mm</b>	e con corpi in sospensione	<b>SD 80 VORTEX = 70 mm</b>
leggermente carica	<b>SD 80-5/6 = 33 mm</b>		

Le elettropompe sono fornite con tenuta meccanica in carburo di silicio.  
A richiesta possiamo fornire galleggianti staccato con 5 o 10 mt. di cavo - quadro elettrico di avviamento per 1 o 2 elettropompe - tenuta meccanica in widia .

**CONSTRUCTION MATERIALS:** Pump serie "SD 65/80/" is of compact and robust construction. Body cover, impeller and motor case in high resistance cast-iron. High quality double hydraulic seal. Shaft and bolts in stainless steel AISI 420. One blade closed impeller for SD 65 . One blade open impeller for SD 80. Back Vortex impeller for SD 65 and SD 80. Motor class F (IP68) with incorporated thermic protection on the single-phase execution. Maximum allowed: 15 starting/hour regularly spaced. Max. liquid temperature 60°C; Cable: 10 mt oil resistant type H07RN-F.

**APPLICATIONS:** These pumps are indicated for the drainage or lifting of clear, slightly dirty and dirty waters, such as rain-water, stratum-water with sand and liquid muds and also biological liquids. They are above all suited for: garages, tanks, subways, court-yards, excavations, cellars, septic ditches, industrial and domestic painting equipments, zootechnics, civil industry and building yards. This execution with back **VORTEX** impeller is particularly indicated for dirty waters decanted with solid parts in suspension; liquid sewage with gas or abrasive minute parts.

**PASSAGE SIZE:**

Clear, turbid and	<b>SD 65 = 40 mm</b>	Dirty, black water and with	<b>SD 65 VORTEX = 60 mm</b>
slightly dirty water	<b>SD 80/4 = 55 mm</b>	suspended parts	<b>SD 80 VORTEX = 70 mm</b>
	<b>SD 80-5/6 = 33 mm</b>		

All pumps are supplied with silicon-carbide mechanical seal.  
On demand we will supply: separate float with 5 or 10 mt. - starting electric panel for one or two pumps - widia. mechanical seal.

**CONSTRUCTION MATERIAUX:** Les pompes "SD 65/80" sont de construction robuste et compacte. Corps, couvercle, roue et carcasse moteur en fonte à haute résistance. Double étanchéité hydraulique à haute qualité. Arbre et vis en acier inoxydable AISI 420. Turbine monocanal fermée pour SD 65. Turbine monocanal ouverte pour SD 80. Turbine arretrée (VORTEX) pour SD 65 et SD 80. Moteur (IP68) classe F avec protection thermique incorporée en version monophasée. Max. permis: 15 mises en marche par heure, regulierement espacées . Température max. du liquide 60°C. Cable type H07RN-F 10 mt résistant a l'huile.

**EMPLI:** Les pompes sont indiquées pour le vidange et l'élévation d'eaux propres, légèrement chargées ou sales, comme par exemple eaux de pluie, d'aquifère ou de lavage avec sable et boues liquides, même de qualité biologique. Elles sont employées pour: garages, vasques, passages souterrains, cours, excavations, caves, fosses septiques, installations de vernissage industriel et domestique, zootechnie, industrie civile et chantiers. En version avec turbine arretrée **VORTEX** les pompes sont employées en particulier pour d'eaux residuaires avec corps en suspension, purins contenant des gas ou particules abrasives.

**DIMENSIONS PASSAGE:**

Eau propre	<b>SD 65 = 40 mm</b>	Eau sale, noire et avec	<b>SD 65 VORTEX = 60 mm</b>
trouble et	<b>SD 80/4 = 55 mm</b>	corps en suspension	<b>SD 80 VORTEX = 70 mm</b>
légèrement chargée	<b>SD 80-5/6 = 33 mm</b>		

Toutes les pompes sont fournies avec étanchéité mécanique en carburo-silicium.  
Sur demande on peut les fournir avec: flotteur séparé avec 5 ou 10 mt. - tableau electric de démarrage pour 1 ou 2 pompes - étanchéité mécanique en widia .

ESEC  
TYPE

V

●

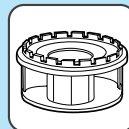
M

**GIRANTE  
IMPELLER  
TURBINE**

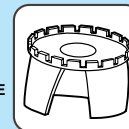
VORTEX  
IMPELLER VORTEX  
TURBINE VORTEX



GIRANTE MONOCANALE CHIUSA  
1 BLADE CLOSE IMPELLER  
TURBINE MONO CANAL FERMÉ



GIRANTE MONOCANALE APERTA  
1 BLADE OPEN IMPELLER  
TURBINE MONO CANAL OUVERTE



**INSTALLAZIONE FISSA SOMMERSA  
CON IL PIEDE DI ACCOPPIAMENTO**

**FIXED SUBMERGED INSTALLATION  
WITH AN AUTOMATIC  
COUPLING SYSTEM**

**INSTALLATION FIXE IMMERGEE  
AVEC PIED DE COUPLAGE**

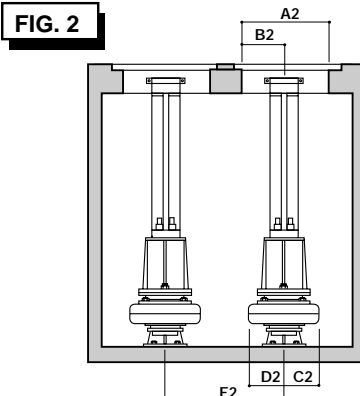
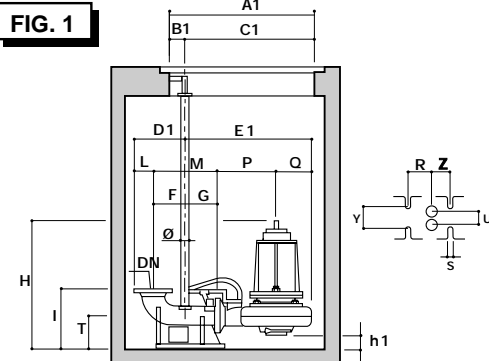


FIG. 1

TABELLA DIMENSIONAME (Dimensioni in mm.)  
DIMENSIONS TABLE (Dimensions mm.)

Flange UNI 2254 PN 16

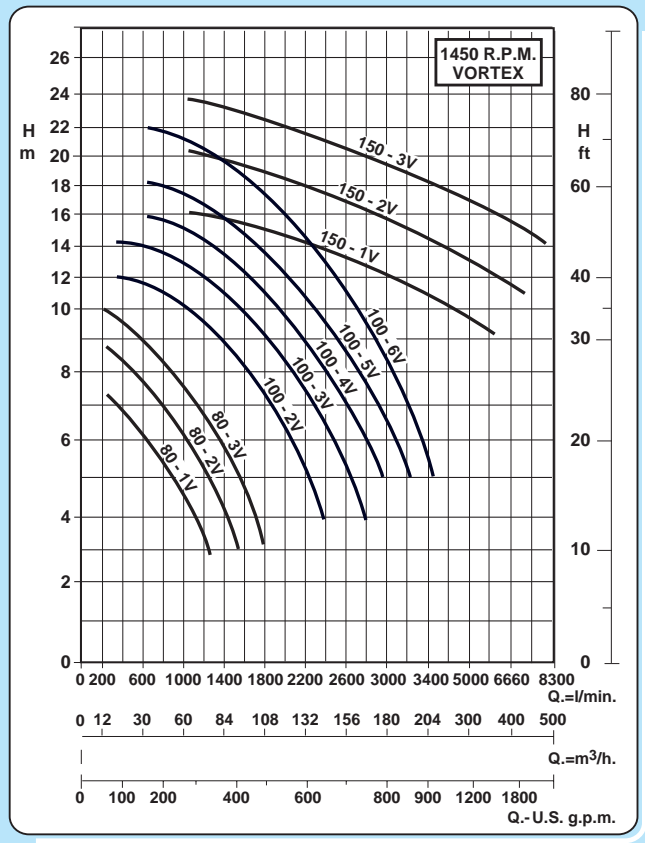
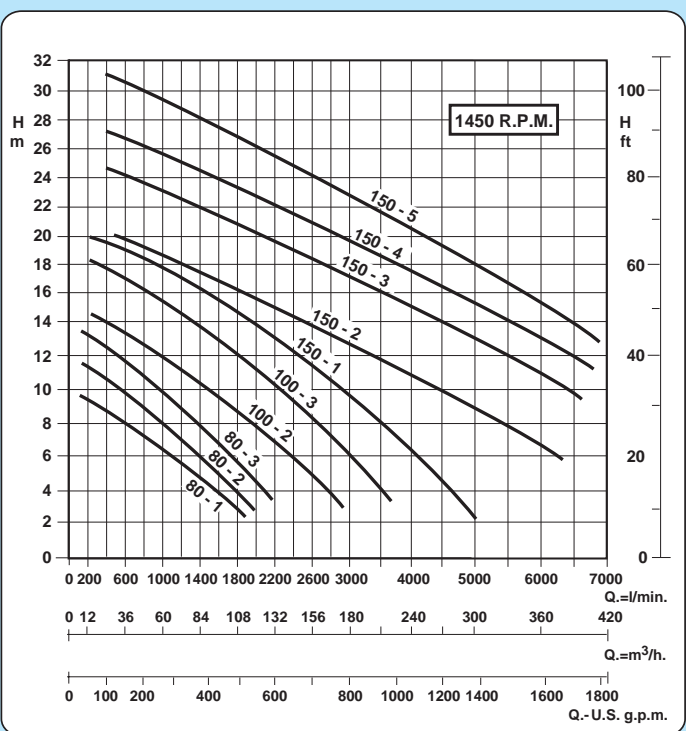
FIG. 2

TIPO - TYPE	DN	A1	B1	C1	D1	E1	Ø	F	G	H	h1	I	L	M	P	Q	R	S	T	U	Z	Y	A2	B2	C2	D2	E2
SD 65	65	560	55	505	338	406	1 1/2	140	106	540	70	301	92,5	246	202	98	54	19	140	65	100	104	400	190	110	90	700
SD 80	80	650	85	580	382	462	2"	170	112	730	95	362	100	282	242	107	103	19	182	100	85	130	430	210	120	110	700
SD 100	100	710	85	630	415	506	2"	205	116	745	105	400	110	321	275	115	116	23	203	100	128	130	450	210	135	115	700
SD 150																											

- POMPE SOMMERSIBILI INDUSTRIALI
- SUBMERSIBLE INDUSTRIAL PUMPS
- POMPES SUBMERSIBLES INDUSTRIELLES

## SD 65 - 80 - 100 - 150

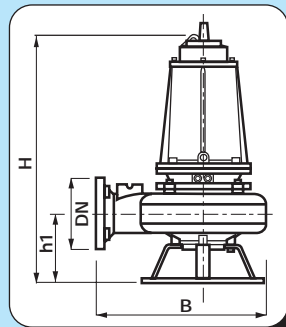
4 POLI  
 4 POLES  
 1450 RPM



TIPO TYPE	HP	Kw	DIMENSIONI / DIMENSIONS mm					ESEC TYPE
TRIFASE 3/ PHASE 230V/50Hz 400V/50Hz			B	h1	H	DN	Kg	
4 SD 80 - 1	2	1,5	400	195	570	80	66	M
4 SD 80 - 2	3	2,2	400	195	570	80	67	M
4 SD 80 - 3	4	3	400	195	570	80	72	M
4 SD 100 - 2	5,5	4	460	205	650	100	92	M
4 SD 100 - 3	7,5	5,5	460	205	650	100	97	M
4 SD 150 - 1	11,5	8,5	530	300	750	150	120	●
4 SD 150 - 2	15	11	640	330	995	150	260	●
4 SD 150 - 3	20	15	640	330	995	150	270	●
4 SD 150 - 4	30	22	640	330	995	150	310	●
4 SD 150 - 5	34	25	640	330	995	150	315	●
<b>VORTEX</b>								
4 SD 80 - 1 V	2	1,5	400	195	570	80	66	V
4 SD 80 - 2 V	3	2,2	400	195	570	80	67	V
4 SD 80 - 3 V	4	3	400	195	570	80	72	V
4 SD 100 - 2 V	5,5	4	460	205	650	100	96	V
4 SD 100 - 3 V	8	6	460	205	650	100	98	V
4 SD 100 - 4 V	10	7,5	455	260	900	100	170	V
4 SD 100 - 5 V	15	11	455	260	900	100	175	V
4 SD 100 - 6 V	20	15	455	260	900	100	190	V
4 SD 150 - 1 V	40	30	860	350	1200	150	530	V
4 SD 150 - 2 V	50	37	860	350	1200	150	560	V
4 SD 150 - 3 V	59	43	860	350	1200	150	575	V



GIRANTE - IMPELLER - TURBINE	
V	VORTEX
●	MONOCANALE CHIUSA 1 BLADE CLOSE MONO CANAL FERMÉ
M	MONOCANALE APERTA 1 BLADE OPEN MONO CANAL OUVERTE



80 1-2-3 AVVIAMENTO DIRETTO } 230/400V. ± 5%  
 80 1-2-3 V DIRECT ON LINE }  
 80 1-2-3 V DÉMARRAGE DIRECT }  
 100 2-3 100 2-3-4-5-6 V AVVIAMENTO V/Δ } 690/400V. ± 5%  
 150 2-3-4-5 START V/Δ }  
 150 1-2-3 V DÉMARRAGE V/Δ }



**COSTRUZIONE MATERIALI:** La serie "SD 80/100/150 4 POLI" è di costruzione robusta e compatta. Corpo, coperchio, girante e carcassa in ghisa ad alta resistenza. Doppia tenuta idraulica ad alta qualità. Albero e viterie in acciaio inox AISI 420. Girante arretrata (VORTEX) per SD 80/100/150. Girante monocanale chiusa per SD 150. Girante monocanale aperta per SD 80 e SD 100. Motore classe F (IP68). Sono consentiti max. 15 avviamenti/ora e distanziati in modo molto regolare. Temperatura liquido max. 40°C. Cavo tipo H07RN-F oil resistant. 10 mt.

**IMPIEGO:** sono adatte per il prosciugamento o per il sollevamento di acque pulite, leggermente sporche o luride come acqua piovana di falda o di lavaggio con sabbia-fanghi liquidi e biologico. Vengono impiegate per: box, vasche, sottopassaggi, cortili, scavi, cantine, fosse settiche, impianti verniciatura industriale e domestica, zootecnia, industria civile e cantieri. Nella versione con girante arretrata VORTEX le elettropompe vengono impiegate in modo particolare per acque grigliate, con corpi solidi, liquami contenenti gas o particelle abrasive.

<b>PASSAGGIO LIBERO:</b>	Acqua pulita	<b>SD 80 = Ø 75 mm</b>	Acqua lurida, nera e con corpi in sospensione	<b>SD 80 VORTEX = Ø 75 mm</b>
	torbida e	<b>SD 100 = Ø 90 mm</b>		<b>SD 100 VORTEX = Ø 90 mm</b>
	leggermente carica	<b>SD 150-1 = Ø 100 mm</b>		<b>SD 150 VORTEX = Ø 130 mm</b>
		<b>SD 150-2-3 = Ø 110 mm</b>		
		<b>SD 150-4-5 = Ø 120 mm</b>		

Le elettropompe sono fornite con tenuta meccanica in carburo di silicio.  
A richiesta possiamo fornire - quadro elettrico di avviamento per 1 o 2 elettropompe - tenuta meccanica in widia.

**CONSTRUCTION MATERIALS:** Pumps serie "SD 80/100/150 4 POLES" is of compact and robust construction. Body cover, impeller and motor case in high resistance cast-iron, high quality double hydraulic seal. Shaft and bolts in stainless steel AISI 420. Back Vortex impeller for SD 80-100-150 V and 1 blade close impeller for SD 150. 1 blade open impeller for SD 80 and SD 100. Motor class F (IP68). Maximum allowed: 15 starting/hour regularly spaced. Max. liquid temperature 40°C; Cable: 10 mt oil resistant type H07RN-F.

**APPLICATIONS:** These pumps are indicated for the drainage or lifting of clear, slightly dirty and dirty waters, such as rain-water, stratum-water with sand and liquid muds and also biological liquids. They are above all suited for: garages, tanks, subways, court-yards, excavations, cellars, septic ditches, industrial and domestic painting equipments, zootechnics, civil industry and building yards. This execution with back VORTEX impeller is particularly indicated for dirty waters decanted with solid parts in suspension; liquid sewage with gas or abrasive minute parts.

<b>PASSAGE SIZE:</b>	Clear, turbid and	<b>SD 80 = Ø 75 mm</b>	Dirty, black water and with suspended parts	<b>SD 80 VORTEX = Ø 75 mm</b>
	slightly dirty water	<b>SD 100 = Ø 90 mm</b>		<b>SD 100 VORTEX = Ø 90 mm</b>
		<b>SD 150-1 = Ø 100 mm</b>		<b>SD 150 VORTEX = Ø 130 mm</b>
		<b>SD 150-2-3 = Ø 110 mm</b>		
		<b>SD 150-4-5 = Ø 120 mm</b>		

All pumps are supplied with silicon-carbide mechanical seal.  
On demand we will supply: - starting electric panel for one or two pumps - widia mechanical seal.

**CONSTRUCTION MATERIAUX:** Les pompes "SD 80/100/150 4 POLES" sont de construction robuste et compacte. Corps, couvercle, roue et carcasse moteur en fonte à haute résistance. Double étanchéité hydraulique à haute qualité. Arbre et vis en acier inoxydable AISI 420. Turbine VORTEX pour SD 80-100-150 V. Turbine mono canal fermé pour SD 150. Turbine mono canal ouverte pour SD 80 et SD 100. Moteur (IP68) classe F. Max. permis: 15 mises en marche par heure, régulièrement espacées. Température max. du liquide 40°C. Cable type H07RN-F 10 mt résistant à l'huile.



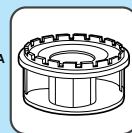
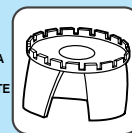
**EMPLOI:** Les pompes sont indiquées pour le vidange et l'élévation d'eaux propres, légèrement chargées ou sales, comme par exemple eaux de pluie, d'acquifère ou de lavage avec sable et boues liquides, même de qualité biologique. Elles sont employées pour: garages, vasques, passages souterrains, cours, excavations, caves, fosses septiques, installations de vernissage industriel et domestique, zootechnie, industrie civile et chantiers. En version avec turbine arretrée VORTEX les pompes sont employées en particulier pour d'eaux residuaires avec corps en suspension, purins contenant des gas ou particules abrasives.

<b>DIMENSIONS PASSAGE:</b>	Eau propre	<b>SD 80 = Ø 75 mm</b>	Eau sale, noire et avec corps en suspension	<b>SD 80 VORTEX = Ø 75 mm</b>
	trouble et	<b>SD 100 = Ø 90 mm</b>		<b>SD 100 VORTEX = Ø 90 mm</b>
	légèrement chargée	<b>SD 150-1 = Ø 100 mm</b>		<b>SD 150 VORTEX = Ø 130 mm</b>
		<b>SD 150-2-3 = Ø 110 mm</b>		
		<b>SD 150-4-5 = Ø 120 mm</b>		

Toutes les pompes sont fournies avec étanchéité mécanique en carburo-silicium.  
Sur demande on peut les fournir avec: - tableau electric de démarrage pour 1 ou 2 pompes - étanchéité mécanique en widia.

ESEC TYPE V ■ ● M

**GIRANTE IMPELLER TURBINE**

 <small>VORTEX IMPELLER VORTEX TURBINE VORTEX</small>	 <small>GIRANTE BICANALE APERTA 2 BLADES OPEN IMPELLER TURBINE DEUX CANALS OUVERTE</small>	 <small>GIRANTE MONOCANALE CHIUSA 1 BLADE CLOSE IMPELLER TURBINE MONO CANAL FERMÉ</small>	 <small>GIRANTE MONOCANALE APERTA 1 BLADE OPEN IMPELLER TURBINE MONO CANAL OUVERTE</small>
---	--	--	--

**INSTALLAZIONE FISSA SOMMERSA CON IL PIEDE DI ACCOPPIAMENTO**

**FIXED SUBMERGED INSTALLATION WITH AN AUTOMATIC COUPLING SYSTEM**

**INSTALLATION FIXE IMMERGEE AVEC PIED DE COUPLAGE**

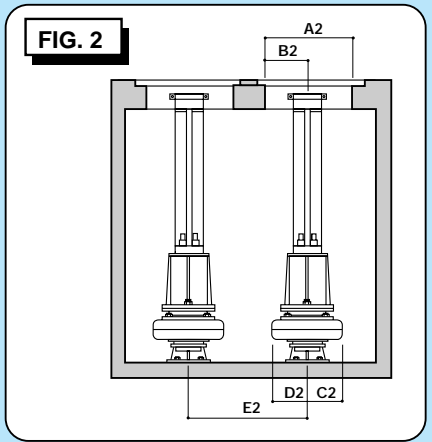
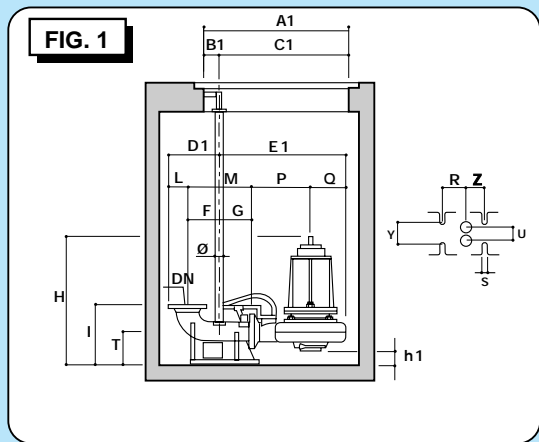


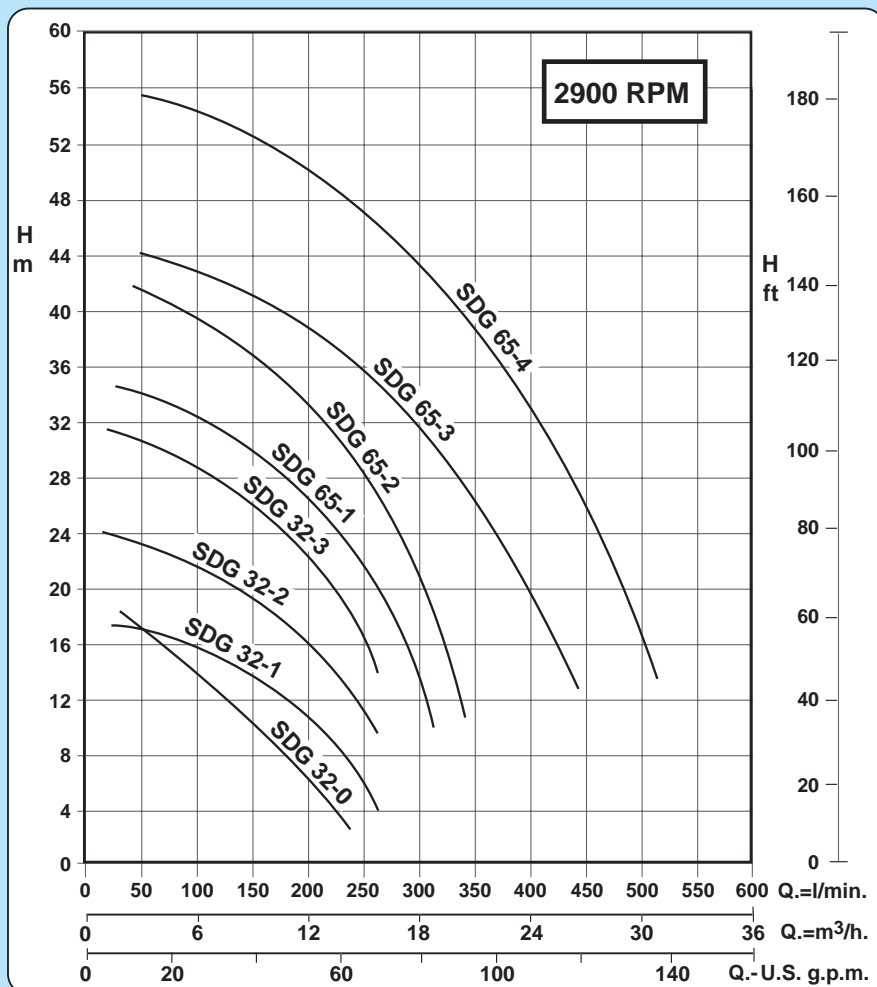
FIG. 1	TABELLA DIMENSIONAME (Dimensioni in mm.) DIMENSIONS TABLE (Dimensions mm.)																			Flange UNI 2254 PN 16					FIG. 2				
	TIPO - TYPE	DN	A1	B1	C1	D1	E1	Ø	F	G	H	h1	I	L	M	P	Q	R	S	T	U	Z	Y	A2	B2	C2	D2	E2	
4 SD 65	65	560	55	505	338	406	1 1/2	140	106	540	70	301	92,5	246	202	98	54	19	140	65	100	104	400	190	110	90	700		
4 SD 80	80	720	85	635	372	535	2"	170	112	730	95	362	100	282	263	160	103	19	182	100	85	130	500	250	175	150	700		
4 SD 100	100	820	85	735	400	616	2"	205	116	745	105	400	110	321	315	185	116	23	203	100	128	130	550	265	210	165	700		
4 SD 150	150	900	85	815	420	684	2"	240	116	920	120	470	142	356	350	218	163	23	260	100	120	180	650	310	240	210	700		

- POMPE SOMMERSIBILI INDUSTRIALI
- SUBMERSIBLE INDUSTRIAL PUMPS
- POMPES SUBMERSIBLES INDUSTRIELLES

SDG 32 - 65

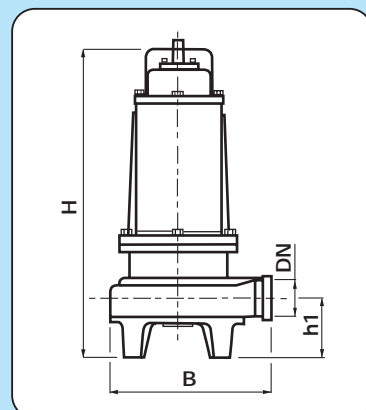
2 POLI  
 2 POLES  
 2900 RPM

ELETTROPOMPE TRITURATRICI  
 GRINDER ELECTROPUMPS  
 ELECTROPOMPES SÈCATRICES



G SISTEMA TRITURATORE - TRITURATION SYSTEM - SYSTÈME DE TRITURATION

TIPO	TYPE	HP	Kw	DIMENSIONI / DIMENSIONS mm					Kg	Solid Ømm
				B	h1	H	DN			
TRIFASE 3/ PHASE 230V/50Hz 400V/50Hz	MONOFASE 1/ PHASE 230V 50Hz									
SDG 32 - 0	SDGm 32 - 0	1,2	0,9	225	84	380	1 1/4	22	5	
SDG 32 - 1	SDGm 32 - 1	1,85	1,4	270	95	420	1 1/4	35	6	
SDG 32 - 2	SDGm 32 - 2	2,4	1,8	270	95	420	1 1/4	37	6	
SDG 32 - 3	—	3	2,2	270	95	420	1 1/4	39	6	
SDG 65 - 1	—	4	2,9	335	125	495	65	62	8	
SDG 65 - 2	—	5,5	4	335	125	495	65	63	8	
SDG 65 - 3	—	7,5	5,5	349	134	545	65	85	10	
SDG 65 - 4	—	10	7,4	349	134	545	65	86	10	



**COSTRUZIONE MATERIALI:** La serie "SDG 32/65 TRITURATORE" è di costruzione robusta e compatta. Corpo, coperchio, girante e carcassa in ghisa ad alta resistenza. Doppia tenuta idraulica ad alta qualità. Albero e viterie in acciaio inox AISI 420. Girante speciale con lame trituratrici. Motore classe F (IP68). Protettore termico incorporato sulla versione monofase. Temperatura del liquido max. 60° C. Cavo tipo H07RN-F oil resistant. L 10 mt.

**IMPIEGO:** sono adatte per il prosciugamento o per il sollevamento di acque sporche o luride come acqua piovana di falda o di lavaggio con sabbia, fanghi liquidi e biologici, campeggi, caserme, alberghi. Vengono impiegate anche per : box, vasche, sottopassaggi, cortili, scavi, cantine, fosse settiche, impianti verniciatura industriale, impianti di allevamenti, impianti da macello, zootecnica, industria conserviera e civile, cantieri in genere. Con il sistema trituratore incorporato, tritano in parti piccole, grossi solidi e materiali tessili presenti nelle acque di trattamento o liquami, pompandoli attraverso tubi idraulici di piccolo diametro senza creare intasamenti. I pezzi grossi che non passano dal sistema trituratore vengono respinti.

**SISTEMA TRITURATORE:** Il sistema è composto da due parti (fissa e rotante) . Questo sistema è formato da 20 parti taglienti che permettono, unitamente alla velocità di rotazione del motore, una capacità fino a 50.000 operazioni di tagli al minuto, garantendo una ottimale triturazione dei materiali solidi o fibrosi e spinti successivamente dalla girante collegata assialmente con il sistema.  
I materiali delle due parti sono in acciaio inox fortemente indurito.

**CONSTRUCTION MATERIALS:** The series "SDG 32/65 GRINDER" is of compact and strong construction. Body cover, impeller and casing in high resistance cast-iron. High quality double hydraulic seal. Motor shaft and screws in stainless steel AISI 420. Special impeller with cutting blades. Motor class F (IP68). Thermal built-in protector, for the single phase version. Maximum liquid temperature 60° C. Electric cable type H07RN-F oil resistant ,length 10 mt.

**USE:** These pumps are suitable for draining or lifting dirty and slurry waters, such as rain-water, or washing water with sand, liquid and biological mud. They can be used in camping area, barracks, hotels, as well as garages, pools, subways, courtyard, cellars, septic ditches, industrial painting equipments, breeding and slaughter-house equipment, civil and alimentary industry, yard in general. The integrated grinder system, cuts into very small pieces solid bodies and textile materials, presents in treatment and slurry waters, pumping them through narrow hydraulic pipes, without clogging. Bigger pieces, which can't be accepted by the system, are consequently ejected from the grinder.

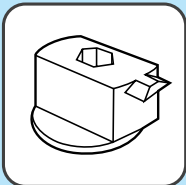
**GRINDER SYSTEM:** The system is composed of two parts (fixed and rotating), made of hard stainless steel. The system is composed of 20 cutting parts, capable, together with the motor speed, of 50.000 shredding actions per minute, granting an optimum shredding of solid and fibrous materials, pushed by the impeller axially connected to the system.

**CONSTRUCTION MATERIAUX:** Les pompes "SDG 32/65 GRINDER" (Triturateur) sont de construction robuste et compacte. Corps, couvercle, roue et carcasse en fonte à haute resistance. Double étanchéité hydraulique à haute qualité. Arbre moteur et vis en acier inoxydable AISI 420. Roue spéciale avec lames triturantes. Moteur classe F (IP68). Protection thermique incorporée, dans la version monophasée. Temperature max. du liquide 60° C. Cable électrique type H07RN-F résistant à l'huile, L=10 mt

**EMPLOI:** Les pompes sont indiquées pour le vidange et l'élévation d'eaux chargées ou sales, comme par exemple eaux de pluie, d'aquifère ou de lavage avec sable, boues liquides et biologiques. Elle sont indiquées pour camping, hotels, garages, bassins, passages souterrains, cours, caves, fosses septiques, élevages, abattoirs, installation zootecniques, industrie alimentaire et civile, chantiers en general. Avec le système triturant GRINDEX incorporé, elle broyent en petites parties gros solid et matériaux textiles, présentes dans les eaux chargée ou de traitement, et les pompent dans des tuyaus hydrauliques de petit diamètre, sans aucun obstruction. Les solid trop gros pour ce système triturant, sont automatiquement réjetés.

**SYSTEME TRITURANT:** le système est composé de deux parties (fixe et rotative) en acier inoxydable durci. Ce système, est formé de 20 parties tranchantes, qui, avec la vitesse du moteur, ont une capacité de 50.000 actions de coupe. Ce système peut garantir une très bonne broyage des matériaux solides et fibreux, qui viennent par la suite poussés par la roue, jointe axialement au système.

## SISTEMA TRITURATORE - TRITURATION SYSTEM - SYSTÈME DE TRITURATION

ESEC TYPE		
G		- PARTE ROTANTE - ROTATING PIECE - PARTIE TOURMANTE
G		- PARTE FISSA - FIXED PIECE - PARTIE FIXE
G		- GIRANTE - IMPELLER - TURBINE

● Ci riserviamo il diritto di apportare variazioni alle caratteristiche tecniche ed idrauliche qui indicate, senza preavviso

● We reserve the right to amend the above datas without prior notice

