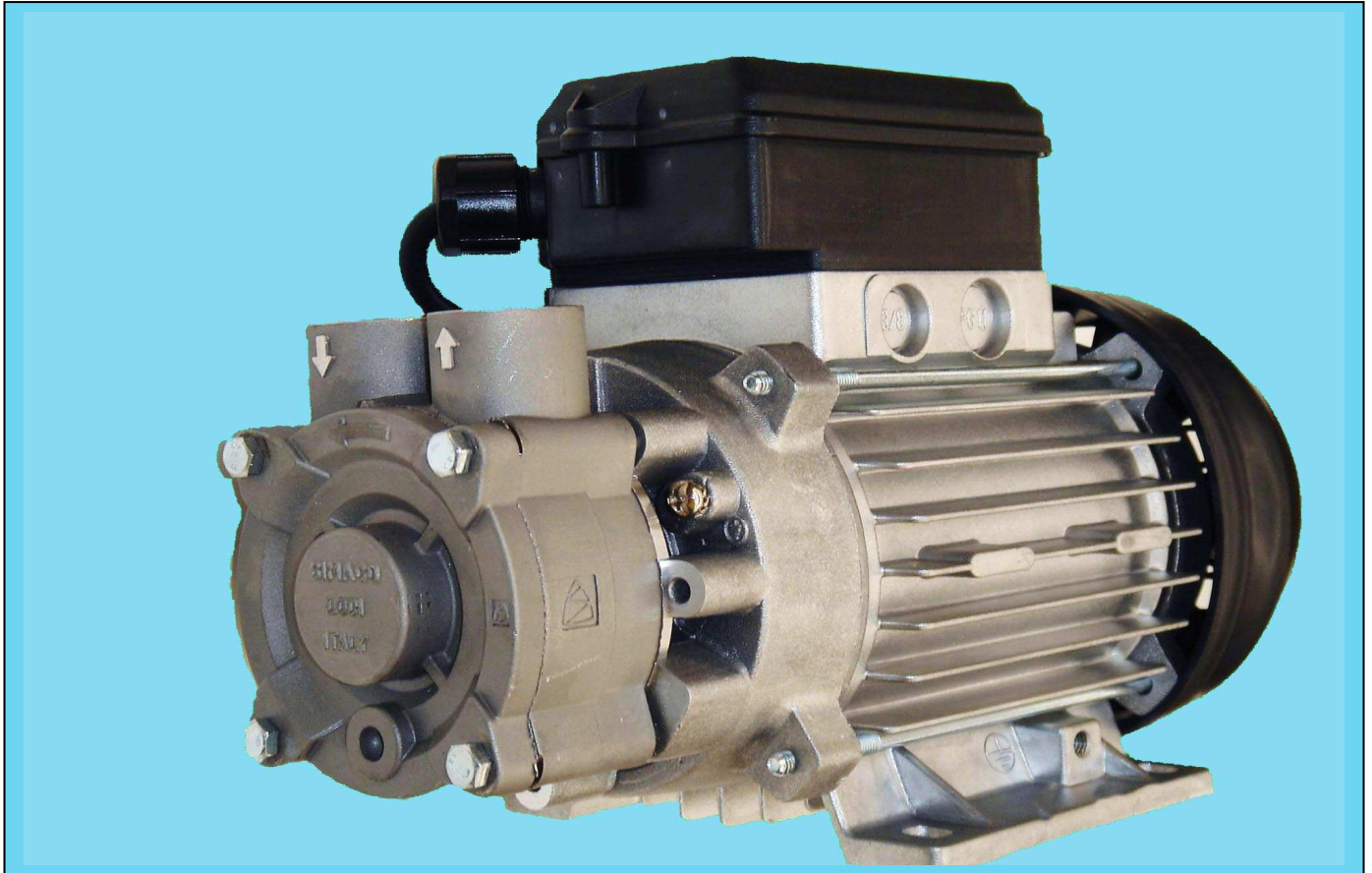


Elettropompe Centrifughe Periferiche Centrifugal Peripheral Electric Pumps Kreiselpumpen

Pump Series

CX



INOX SERIES

USI E APPLICAZIONI

- Trattamento dell'acqua
- Acqua per il consumo umano
- Acqua per preparazione di bevande
- Osmosi - Filtrazione
- Microfiltrazione
- Demineralizzazione
- Termoregolatori ad acqua e ad olio
- Robotica per automazione
- Industria meccanica
- Industria chimica e farmaceutica
- Aumento della pressione
- Lavastoviglie
- Lavatazzine
- Medicale
- Raffreddamento laser

USES AND APPLICATIONS

- Water treatment
- Water for human consumption
- Water for soft drink
- Osmosis - Water purification system
- Micro-filtration
- Demineralisation
- Water/Oil temperature controllers
- Robotic for automation
- Mechanic Industry
- Chemical and pharmaceutical industry
- Increase of pressure
- Dish-washer
- Cups-washer
- Medical
- Laser cooling

ANWENDUNGSBEREICHE

- Wasserbehandlung
- Wasser für Haushalte
- Wasser für die Getränkeherstellung
- Osmose - Filtration
- Mikrofiltration
- Entmineralisierung
- Wasser- und Öltemperaturregler
- Robotik für Automatisierung
- Maschinenbauindustrie
- Chemische und pharmazeutische Industrie
- Druckerhöhung
- Geschirrspüler
- Tassenspüler
- Medical
- Laser kühlung



Tecnologia per la movimentazione di fluidi

SIMACO ELETTROMECCANICA s.r.l.

S.S. 235 n.16 - 26834 CADILANA - CORTE PALASIO (LODI) ITALY - Tel. +39.037159181 - Fax +39.0371420566 - www.simacosrl.it

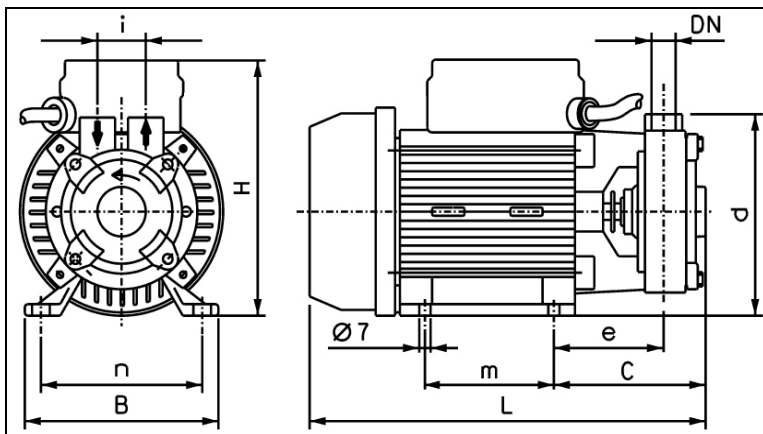
PROVVISORIO - PROVISIONAL

P231_1

03/2010

La SIMACO si riserva il diritto di apportare modifiche senza obbligo di preavviso / SIMACO reserves the right to make modifications without prior notice

TIPO - TYPE		P1 (Kw)		DN	MATERIALI - MATERIALS			DIMENSIONI mm - DIMENSIONS mm								
3 phase 230/400V	1 phase 230V	50 Hz 2800 rpm	60 Hz 3300 rpm		CORPO CASING	GIRANTE IMPELLER	ALBERO SHAFT	L	B	H	d	n	m	i	e	C
CX34 24VDC		0,15		1/4	INOX	INOX	INOX	IN COSTRUZIONE - IN CONSTRUCTION								
CX34	CXm 34	0,22	0,3	1/4	INOX	INOX	INOX	IN COSTRUZIONE - IN CONSTRUCTION								
CX42	CXm 42	0,6	0,8	1/2	INOX	PEEK	INOX	245	120	170	123	100	80	35	81	105
CX74	CXm 74	1,1	1,8	3/4	INOX	INOX	INOX	IN COSTRUZIONE - IN CONSTRUCTION								
CX84	CXm 84	1,3	1,9	3/4	INOX	INOX	INOX	IN COSTRUZIONE - IN CONSTRUCTION								
CX94	CXm 94	1,8	2,7	3/4	INOX	INOX	INOX	IN COSTRUZIONE - IN CONSTRUCTION								



Caratteristiche

Servizio continuo. Motore 2 poli. Isolamento classe F. Protezione IP 54. Le caratteristiche idrauliche sono state ottenute per acque a 20° C e alla velocità nominale della pompa. Tolleranze di funzionamento: +/- 10% su caratteristiche idrauliche.

Per liquidi diversi da acqua a 20° C le caratteristiche possono cambiare.

Temperatura liquido (con anticongelanti appropriati)
-20°C / +80°C

Su richiesta: Tensioni speciali - frequenza 60 Hz - Versioni con temperature speciali fino a 180°C

Characteristics

Continuous duty. 2 pole motor. Insulation class F. Protection IP 54. Hydraulic characteristics obtained with waters at 20° C at pump nominal speed. Working tolerance on Hydraulic Characteristics is +/- 10%.

Hydraulic characteristics can change with liquids other than water at 20° C.

Liquid temperature (with appropriate anti-freeze liquids)
-20°C / +80°C

On request: Different Voltages - 60Hz version - Special temperature versions up to 180°C

